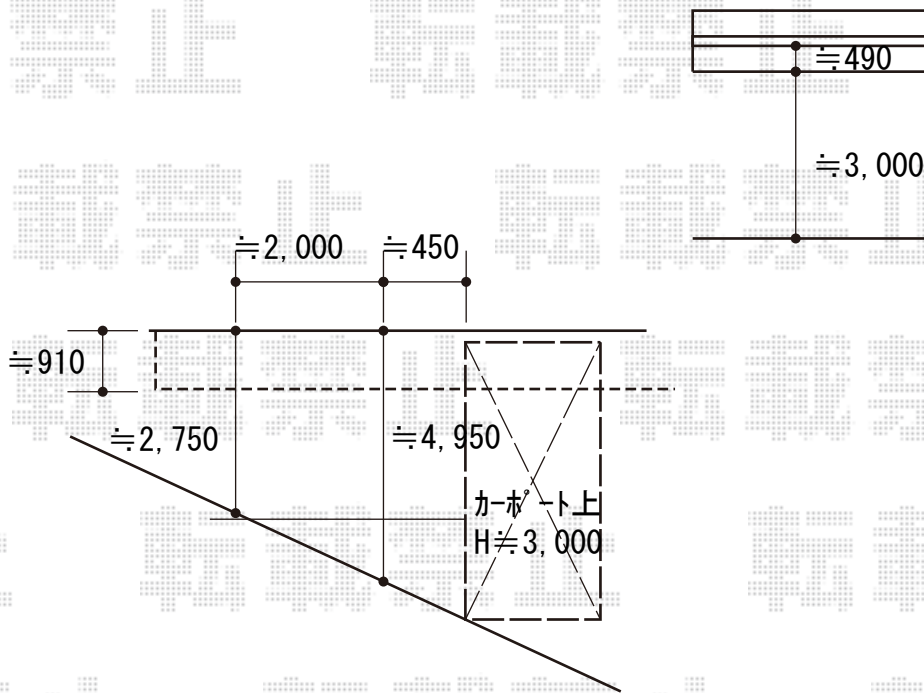


テラス屋根 施工概略図

YKK AP ソラリア F型 テラスタイプ 単体 積雪~20cm対応  
間口= 関東間1.5間 (柱芯々2,575mm 屋根幅2,760mm)  
出幅= 6尺 (1,770mm)  
色: カームブラック  
屋根材: 熱線遮断ポリカーボネート (クリアマット)  
柱仕様: 柱奥行移動タイプ (柱2本) \*ロング柱  
施工方法: 上止め仕様

=====  
YKK AP ソラリア 前面パネル  
間口サイズ: 関東間1.5間  
高さ: 2,000mm\*2段  
色: カームブラック  
パネル材: 熱線遮断ポリカーボネート (クリアマット)  
柱仕様: 柱標準タイプ/ロング柱/間柱1本



2020-3-702304

担当者

村上