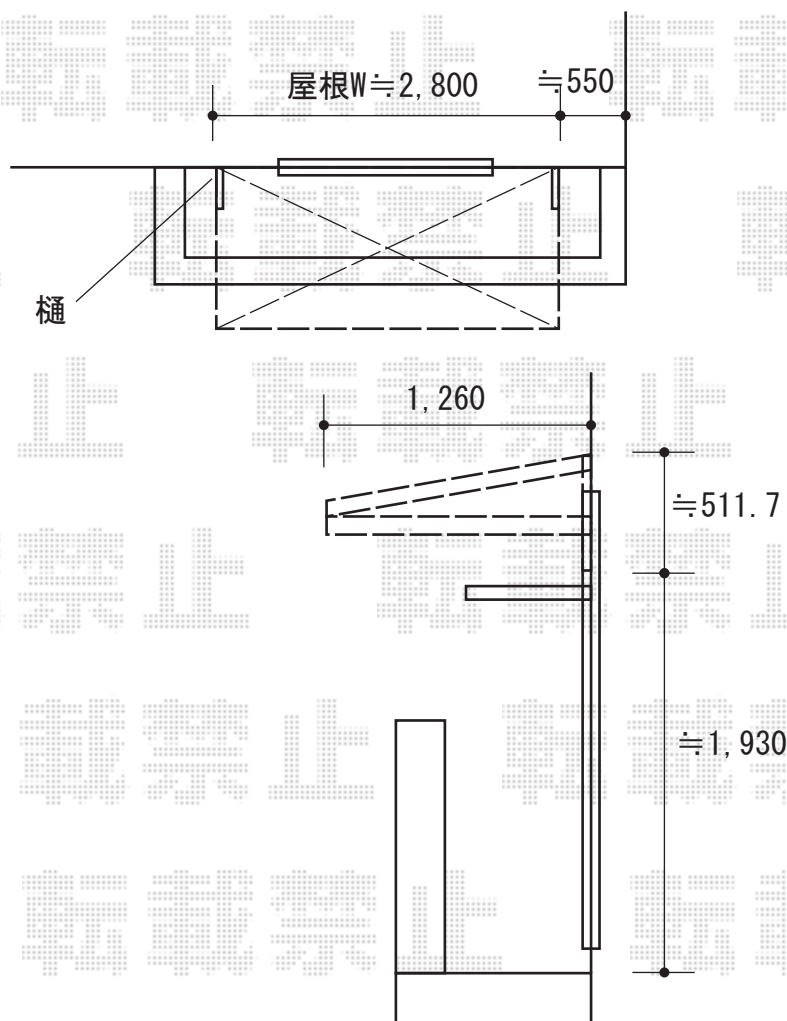


エクステリア 施工概略図

YKK AP ソラリア F型 ルーフタイプ 単体積雪~20cm対応
間口= 関東間1.5間 (方杖芯々2,730mm 屋根幅2,805mm)
出幅= 4尺 (1,170mm)
色: ホワイト
屋根材: ポリカーボネート (アースブルー)
柱仕様: 柱無しタイプ
施工方法: 上止め仕様



2020-3-702325

担当者

安田