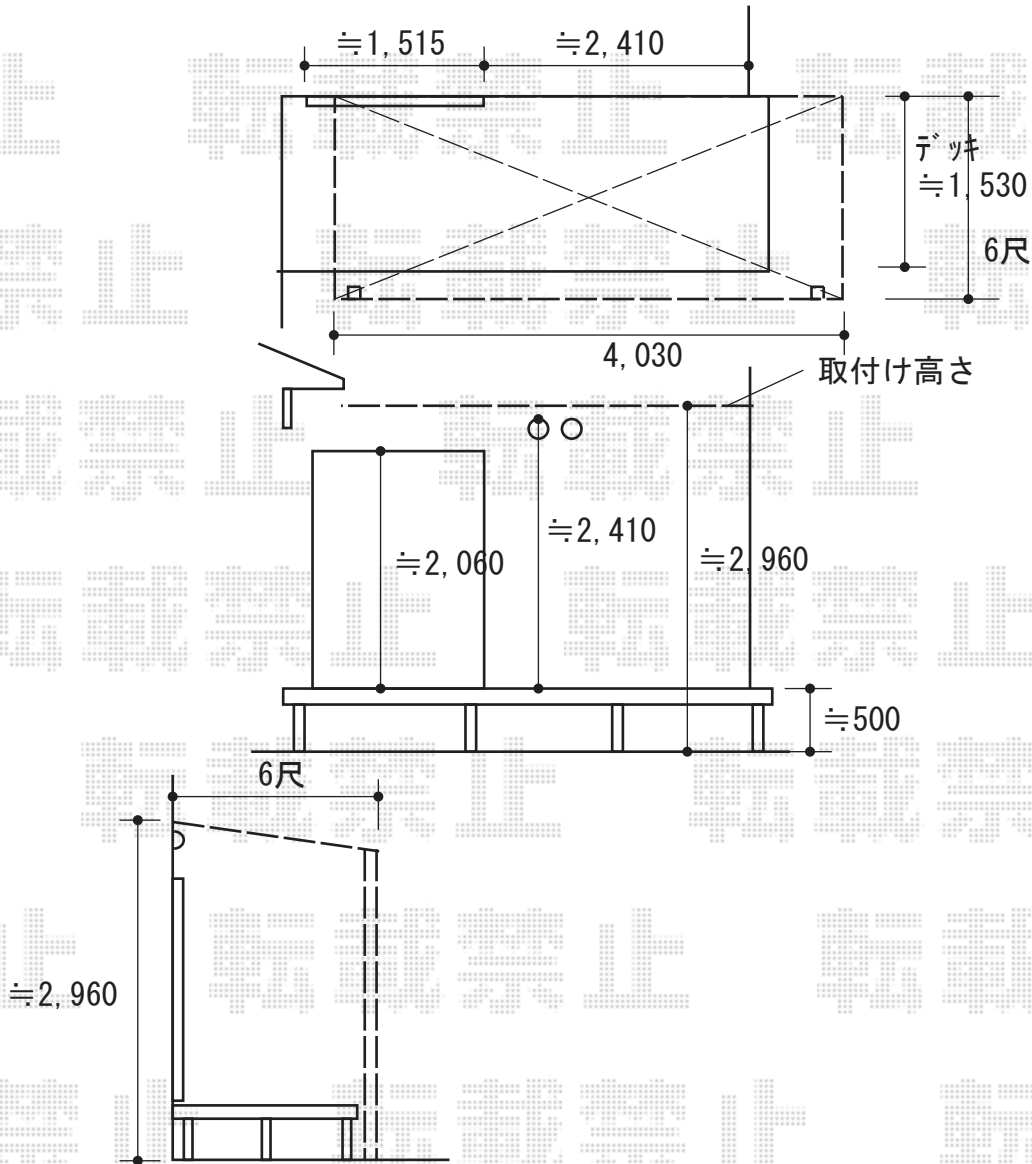


テラス屋根 施工概略図

YKK AP ソラリア F型 テラスタイプ 単体 積雪~20cm対応
 間口= メーター2.0間 (柱芯々3,845mm 屋根幅4,030mm)
 出幅= 6尺 (1,770mm)
 色: プラチナステン
 屋根材: ポリカーボネート (トーマイマット)
 柱仕様: 柱標準タイプ (柱2本)*ロング柱
 施工方法: 上止め仕様



2020-3-702970

担当者

村上