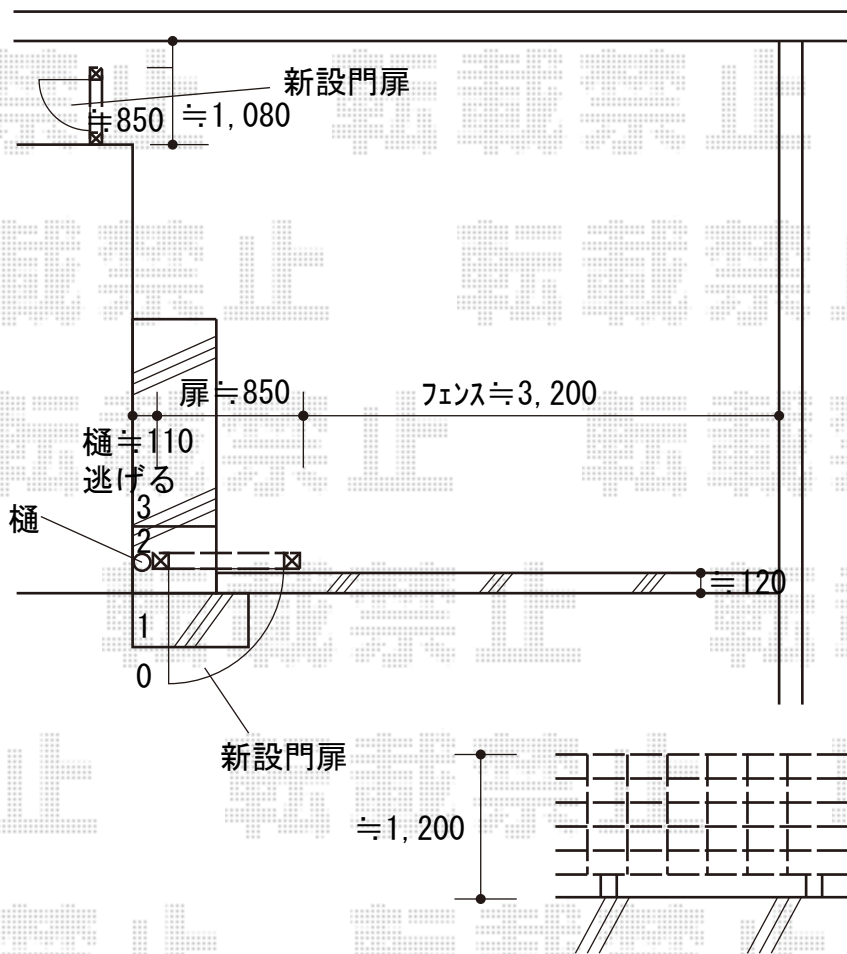


フェンス・門扉 施工概略図

YKK AP イーネットフェンス1F型 自由柱タイプ  
 本体1枚 (W×H) = T120(1,990mm×1,169mm) × 2枚  
 アルミ自由柱: T120 × 3本  
 端部キャップ: × 1セット  
 色: Sホワイト

YKK AP 【A】 シンプレオ門扉1型 横格子 片開き 埋込金具使用  
 扉幅 = 700mm  
 扉高 = 1,000mm  
 色: ブラウン  
 錠: 打掛錠1型  
 開き: 外開き

YKK AP 【B】 シンプレオ門扉1型 横格子 片開き 埋込金具使用  
 扉幅 = 700mm  
 扉高 = 1,200mm  
 色: ホワイト  
 錠: 打掛錠1型  
 開き: 外開き



2020-3-703441

担当者

関