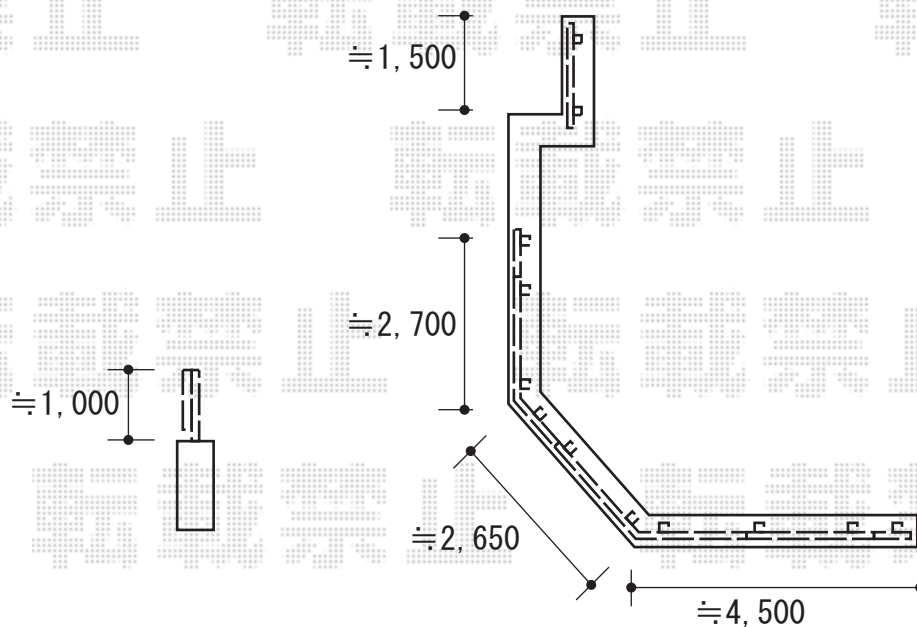


フェンス 施工概略図

Value Select ミエーネフェンス 目隠しルーバータイプ 自由柱施工
本体1枚 (W×H) = T100(1,975×920mm) × 6枚
自由柱： T100 × 12本
目隠しコーナー継手： T100 × 2セット
端部カバー： T100 × 2セット
端部キャップ： × 2セット
色： ノーブルステン



2020-3-703646

担当者

細川