

エクステリア商品工事 施工概略図

YKK AP リウッドデッキ 200

間口= 2.0間(3,651mm)

出幅= 7尺(2,120mm)

色： ナチュラルブラウン

床板： 縦貼り

幕板： 標準幕板※4面

束柱： Tタイプ(400~550mm) (色： プラチナステン)

YKK AP ソラリア F型 テラスタイプ 単体 積雪~20cm対応

間口= 関東間2.0間 (柱芯々3,485mm 屋根幅3,670mm)

出幅= 8尺 (2,370mm)

色： プラチナステン

屋根材： 熱線遮断ポリカーボネート (クリアマット調)

柱仕様： 柱標準タイプ (柱2本) / ロング柱

施工方法： 上止め仕様

YKK AP 汎用形材・部品

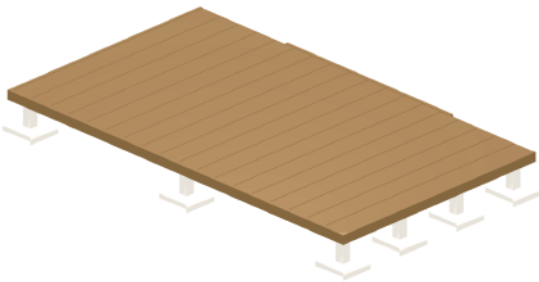
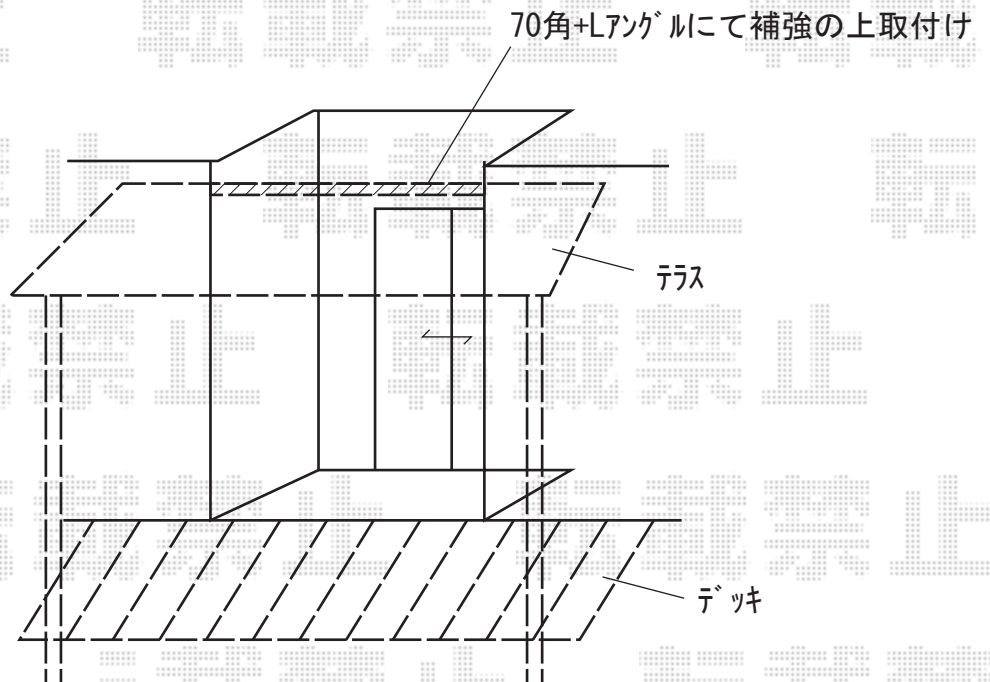
柱材： 70角柱【AHY-KA24-60-1】 × 1本

アングルピース： 50×50 (10個入) 【AHY-BC8-10】 × 1セット

色： 【未定】

YKK AP ソラリア 吊り下げ式 固定物干し 【仮】標準 2本入り×1セット

色： プラチナステン



2020-3-704319

担当者

木附