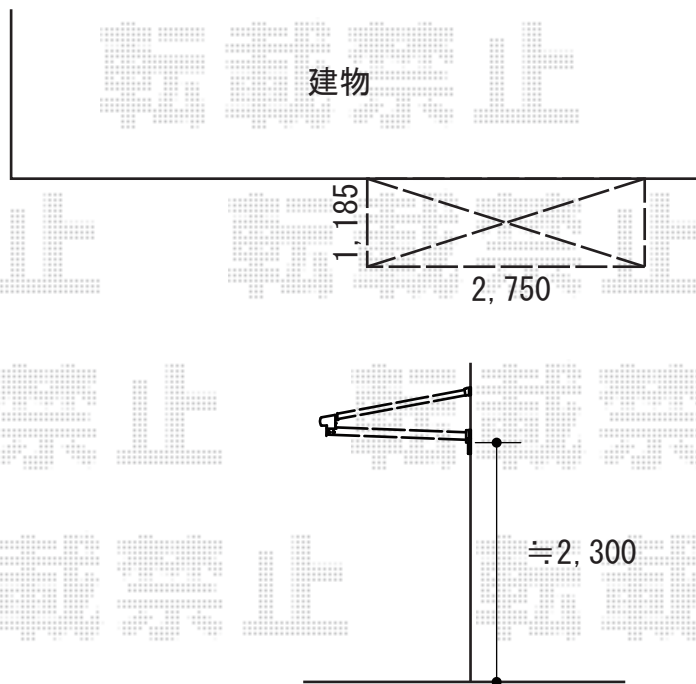


テラス屋根 施工概略図

LIXIL スピーネ F型 ルーフタイプ 単体 積雪~20cm対応
間口= 関東間1.5間 (柱芯々2,530mm 屋根幅2,750mm)
出幅= 4尺 (1,185mm)
色: シャイングレー
屋根材: ポリカーボネート (クリアマット・すりガラス調)
柱仕様: 柱無しタイプ
施工方法: 上止め仕様



2020-3-704407

担当者

安田