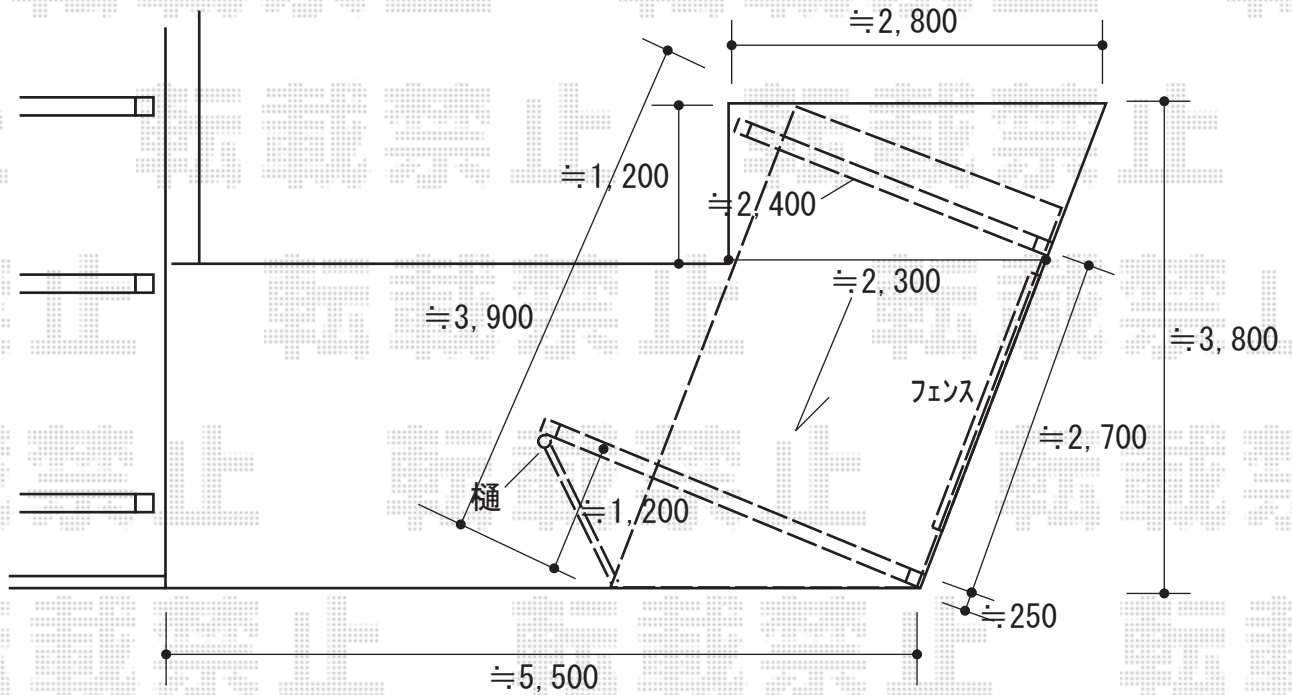


カーポート 施工概略図

YKK AP ジーポートneo Aタイプ 角柱4本柱 積雪～100cm対応  
幅= 3,111mm 奥行= 5,456mm  
色： ピュアシルバー 屋根材： スチール折板※価格別途  
柱仕様： 標準柱仕様（有効高 約2,350mm） 横材： 無

YKK AP ジーポートneo 追加部材  
出隅自在コーナー部品： 【GCD-EH-AV】  
雨樋部品： 【GCD-EH-CV】 たて樋： 【GCD-KT30】  
たて樋： 【GCD-KT13N】 梁延長部品： 【GCD-EEV】  
色： ピュアシルバー

YKK AP 【ご提案】 シンプレオフェンス13型 目隠しルーバー 2段支柱 自立建て用  
本体1枚 (W×H) = (1,975×1,120mm) × 1枚  
2段支柱 (自立建て用)： T190 (1,922.5mm) × 2本  
エンドキャップ： 1セット  
色： ピュアシルバー



2020-3-704835

担当者

伊野