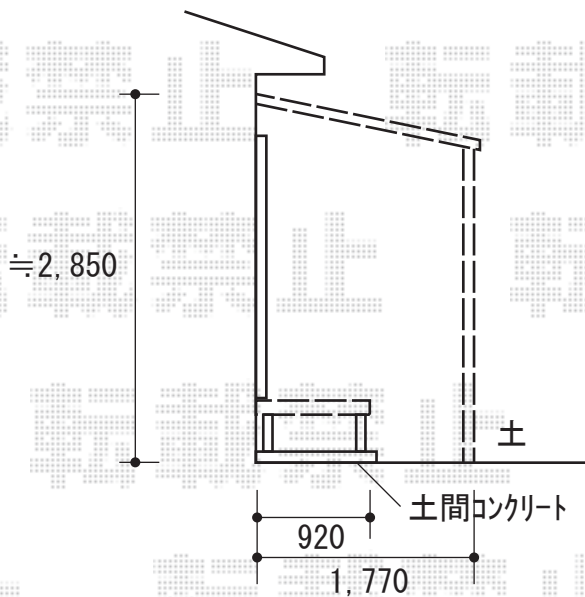
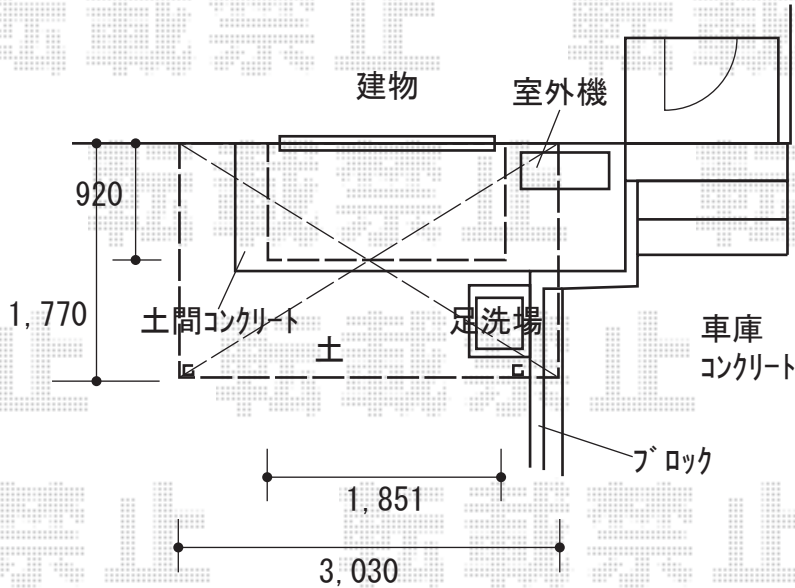


テラス屋根+ウッドデッキ 施工概略図

YKK AP ソラリア F型 テラスタイプ 単体 積雪~20cm対応
 間口= メーター1.5間 (柱芯々2,845mm 屋根幅3,030mm)
 出幅= 6尺 (1,770mm)
 色: プラチナステン
 屋根材: 熱線遮断ポリカーボネート (クリアマット調)
 柱仕様: 柱標準タイプ (柱2本)
 施工方法: 上止め仕様



YKK AP リウッドデッキ 200
 間口= 1.0間(1,851mm)
 出幅= 3尺(920mm)
 色: レッドブラウン
 床板: 縦貼り
 幕板: 標準幕板
 束柱: Tタイプ(400~550mm) (色: カームブラック)

2020-3-705907

担当者

村上