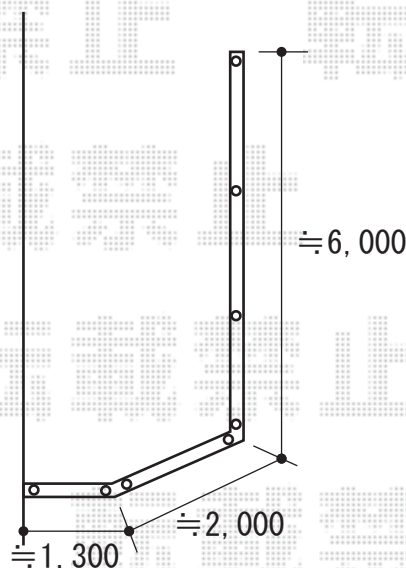
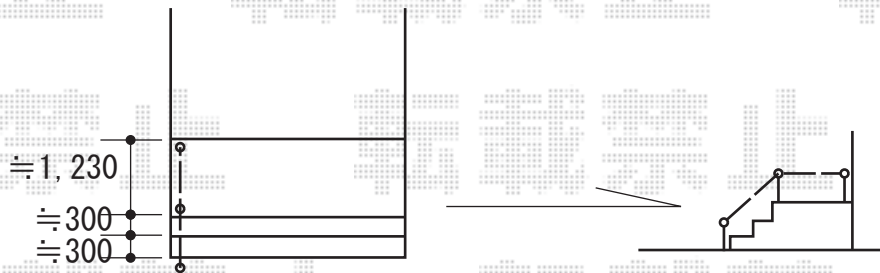


エクステリア商品工事 施工概略図

YKK AP パートナーUDフェンス1型(手すり)自立タイプ 笠木のみタイプ
アルミ笠木： A型 (円型) 2スパン用 × 1
端部キャップ： A型 (円型) 1型 × 2
標準柱： 乾式用T80 × 3
乾式ブラケット3型： 3
自在傾斜部品： 2
柱自在コーナー継手： A型笠木用 × 1
色： 笠木 ブラウン/柱 プラチナステン

YKK AP ルシアスフェンスF03型 たて半目隠し 木調カラー 自由柱施工
本体1枚 (W×H) = (1,975×920mm) × 5枚
自由柱： T100 × 8本
エンドキャップ： × 1セット
目隠しコーナー継手： T100 × 2セット
端部カバー： T100用 × 1セット
色： パネル ハニーチェリー/枠・柱 プラチナステン



2020-3-706593

担当者

三村