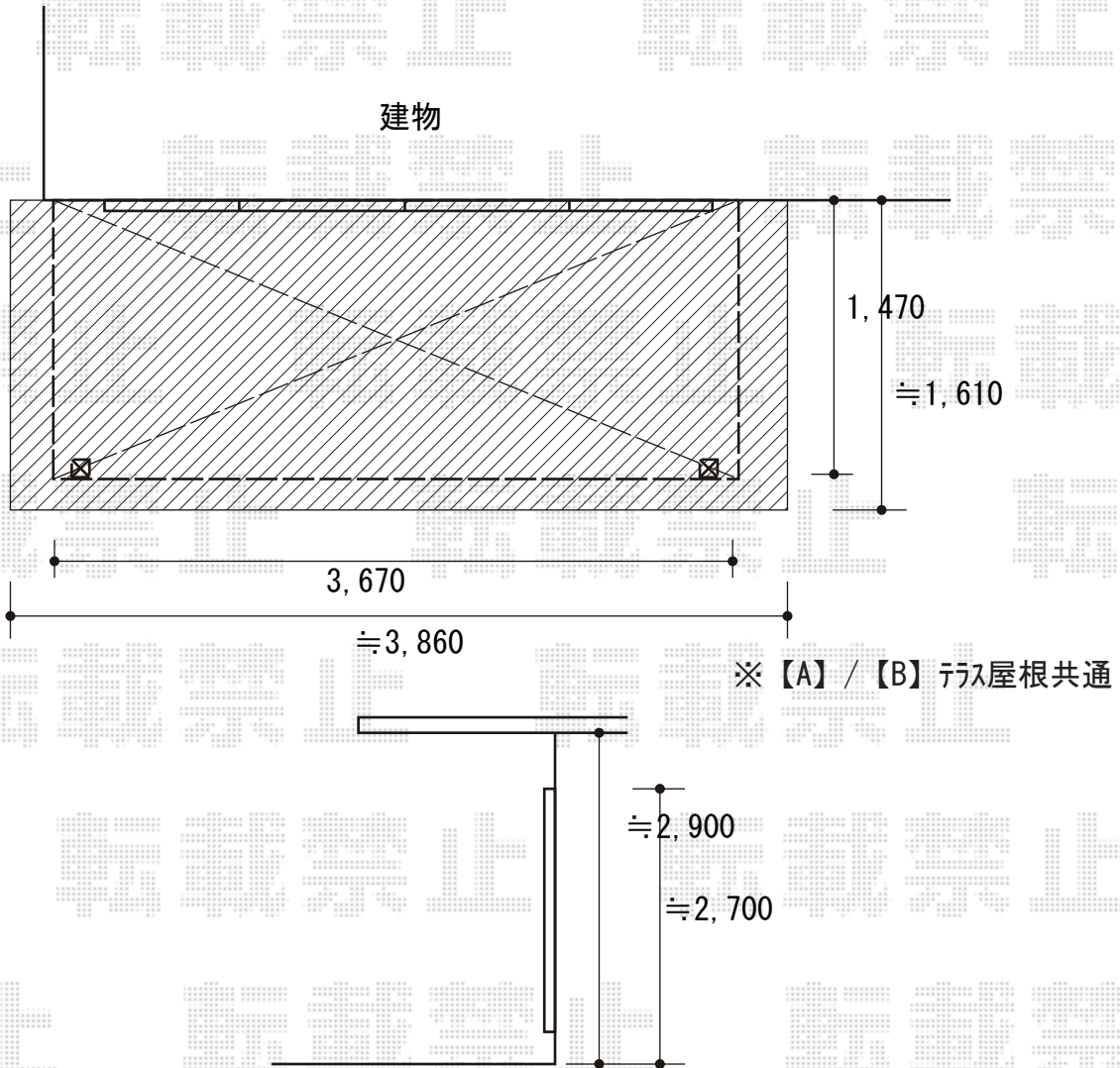


テラス屋根 施工概略図

YKK AP 【A】 ソラリア F型 テラスタイプ 単体 積雪～20cm対応
 間口= 関東間2.0間 (柱芯々3,485mm 屋根幅3,670mm)
 出幅= 5尺 (1,470mm)
 色: プラチナステン
 屋根材: ポリカーボネート (アースブルー)
 柱仕様: 柱標準タイプ (柱2本)
 施工方法: 下止め仕様

=====

YKK AP 【A】 ソラリア 吊り下げ式 固定物干し 標準 2本入り×1セット
 色: プラチナステン



YKK AP 【B】 ソラリア F型 テラスタイプ 単体 積雪～20cm対応
 間口= 関東間2.0間 (柱芯々3,485mm 屋根幅3,670mm)
 出幅= 5尺 (1,470mm)
 色: プラチナステン
 屋根材: ポリカーボネート (アースブルー)
 柱仕様: 柱標準タイプ (柱2本)
 施工方法: 下止め仕様

=====

YKK AP 【B】 ソラリア 吊り下げ式 固定物干し 標準 2本入り×1セット
 色: プラチナステン

2020-3-706605

担当者

村上