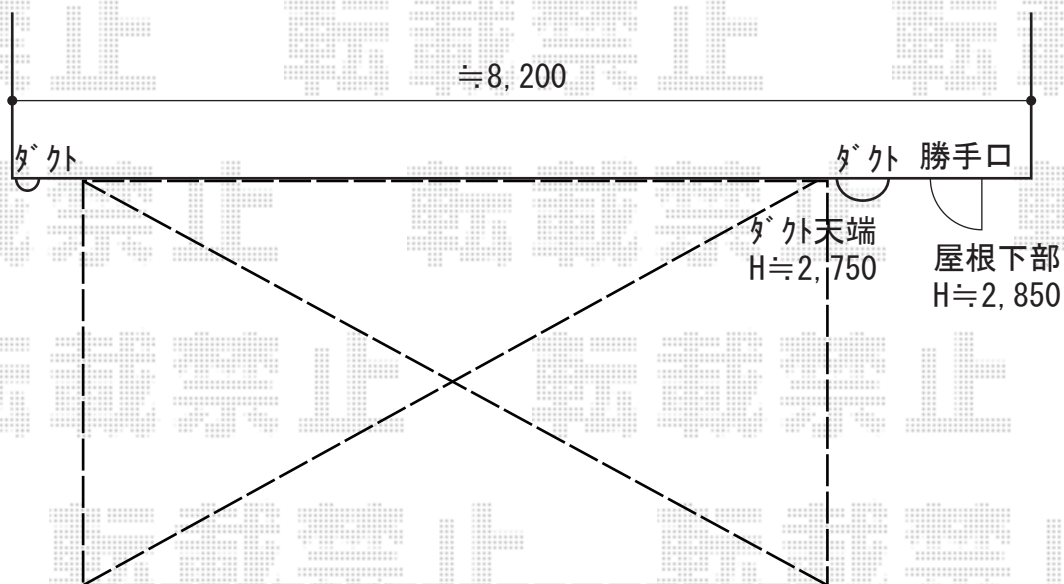


テラス屋根 施工概略図

YKK AP ソラリア R型 テラスタイプ 単体 積雪~20cm対応
間口= 関東間3.0間通し (柱芯々5,305mm 屋根幅5,490mm)
出幅= 7尺 (2,070mm)
色: プラチナステン
屋根材: 熱線遮断ポリカーボネート (色: クリアマット)
柱仕様: 柱標準タイプ (柱2本)
施工方法: 下止め仕様

YKK AP ソラリア 吊り下げ式固定物干し 標準 長さ: 標準
数量: 2本入り×1セット
色: プラチナステン



2020-3-706699

担当者

村上