

ウッドデッキ 施工概略図

Value Select マージウッドデッキ

間口= 1.5間(2,651mm)

出幅= 5尺(1,520mm)

色: レッドウッド

床板: 縦貼り

幕板: 標準幕板

束柱: Tタイプ(400~550mm) (色: カームブラック)

=====

YKK AP リウッドデッキ200用 デッキ材上止め固定ねじ×1セット

色: レッドブラウン

=====

YKK AP 独立式 リウッド ステップ2型×1セット

色: レッドブラウン(束柱色: カームブラック)

=====

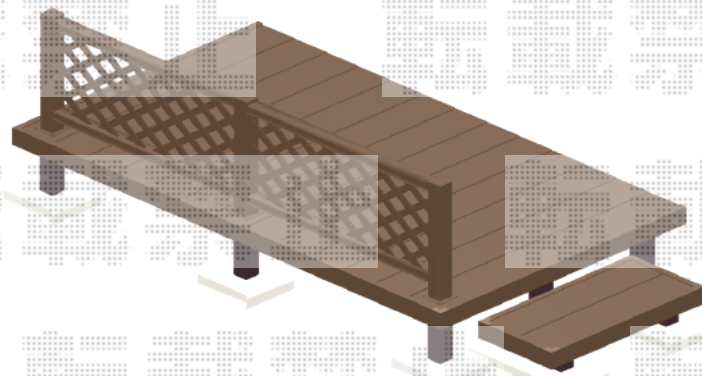
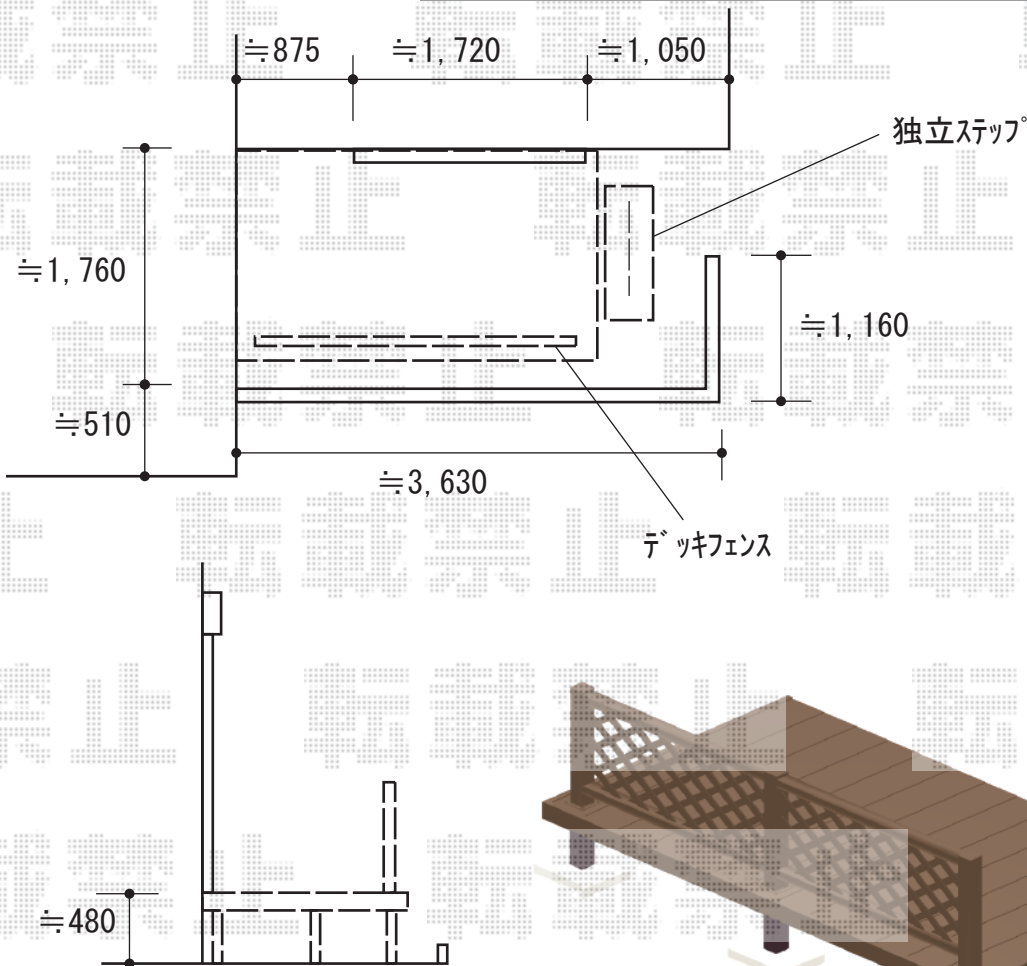
Value Select マージウッドデッキ ラティスデッキフェンス

本体: T80/幅12用×2枚

中柱: T80×1本

端柱: T80×2本

色: レッドウッド



※イメージ図です

2020-3-706957	担当者	木附
---------------	-----	----