

ウッドデッキ・テラス屋根 施工概略図

YKK AP リウッドデッキ 200

間口= 2.5間(4,451mm) 出幅= 6尺(1,820mm) 色: レッドブラウン 床板: 縦貼り  
 幕板: 標準幕板 束柱: Tタイプ(400~550mm) (色: カームブラック)  
 追加部材: ステップ部分切欠き加工用部材一式・間口切詰用部材一式

YKK AP リウッドデッキ200 床下囲い 2段

幕板: 09-2×2セット 12-2×1セット 18-2×2セット 20-2×1セット  
 床下囲いベース材: 4セット コーナーキャップ: 6セット  
 入隅コーナーキャップ: 2セット 幕板直線連結カバー: 2セット  
 木栓: 4セット 追加部材: アルミ製束柱Tタイプ(2本入り)×2セット  
 色: レッドブラウン/束柱色: カームブラック

YKK AP リウッドステップ5型 Sタイプ(1段)×1セット

色: レッドブラウン

YKK AP ソラリア R型 テラスタイプ 単体 積雪~20cm対応

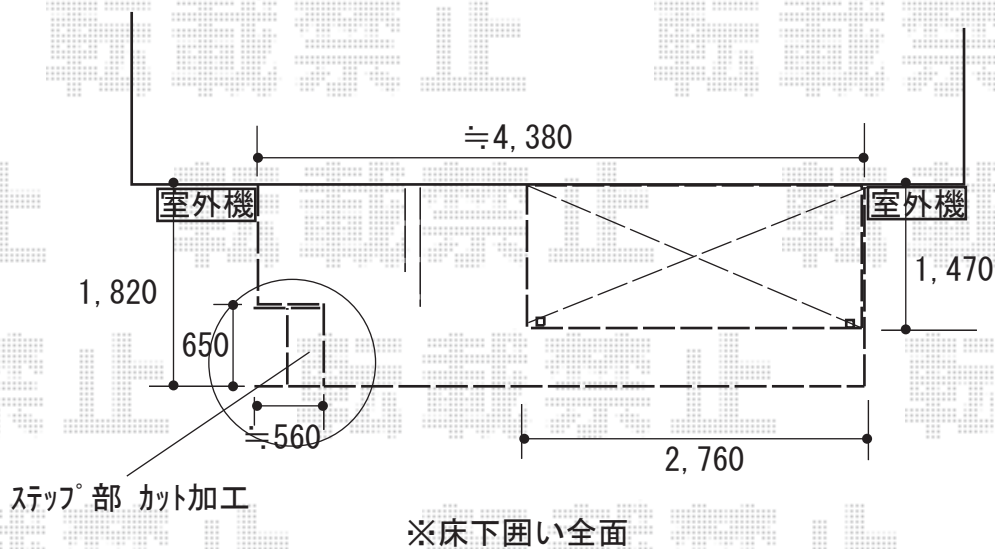
間口= 関東間1.5間(柱芯々2,575mm 屋根幅2,760mm)  
 出幅= 5尺(1,470mm) 色: ブラウン 屋根材: ポリカーボネート(トーマイマット)  
 柱仕様: 柱標準タイプ(柱2本) 施工方法: 下止め仕様

YKK AP ソラリア デッキ納まり用テラス柱カバー(テラス屋根用)

樋穴なし: 【RTC-TGC-A-▲】 × 1セット 樋穴あり: 【RTC-TGC-B-▲】 × 1セット  
 ストレートジョイナー: 【AHY-TB3-1】 × 1セット  
 デッキ色: レッドブラウン テラス屋根色: ブラウン

YKK AP ソラリア 吊り下げ式 【仮】固定物干し 標準 【仮】標準(2本入)×1セット

色: ブラウン



2020-3-706998

担当者

政井