

ウッドデッキ・テラス屋根 施工概略図

YKK AP リウッドデッキ 200

間口= 2.0間(3,651mm) 出幅= 9尺(2,720mm) 色: レッドブラウン
 床板: 縦貼り 幕板: 標準幕板
 束柱: Tタイプ(400~550mm) (色: カームブラック)

YKK AP リウッドデッキ200 段床セット 片側面タイプ1段

出幅= 9尺用 色: レッドブラウン/束柱色: カームブラック

YKK AP 【段床用】リウッドデッキ200

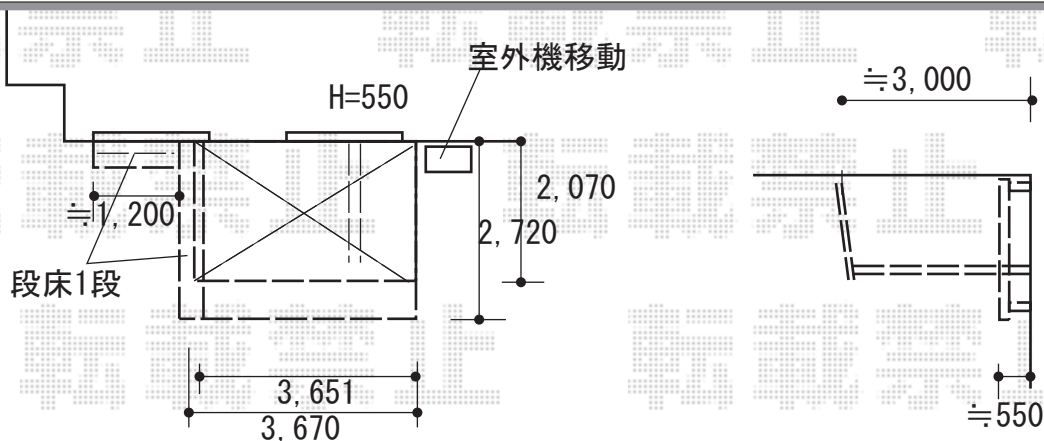
間口= 1,200mm 出幅= 424mm 色: レッドブラウン 床板: 横貼り
 幕板: 標準幕板 ※2面 束柱: Sタイプ(550mm) (色: カームブラック)
 追加部材: 入隅用コーナーキャップ×1セット

YKK AP ソラリア F型 テラスタイプ 単体 積雪~20cm対応

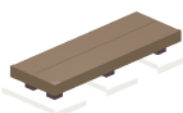
間口= 関東間2.0間(柱芯々3,485mm 屋根幅3,670mm) 出幅= 7尺(2,070mm)
 色: プラチナステン 屋根材: ポリカーボネート(トーマイマット)
 柱仕様: 柱標準タイプ(柱2本)*ロング柱 施工方法: 上止め仕様

YKK AP ソラリア デッキ納まり用テラス柱カバー

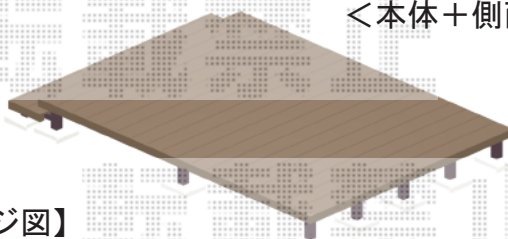
樋穴なし: 【RTC-TGC-A-▲】 × 1セット 樋穴あり: 【RTC-TGC-B-▲】 × 1セット
 ストレートジョイナー: 【AHY-TB3-1】 × 1セット デッキ色: レッドブラウン
 テラス屋根色: プラチナステン



<幅1200 段床>



<本体+側面段床>



【イメージ図】

2020-3-707563

担当者

政井