

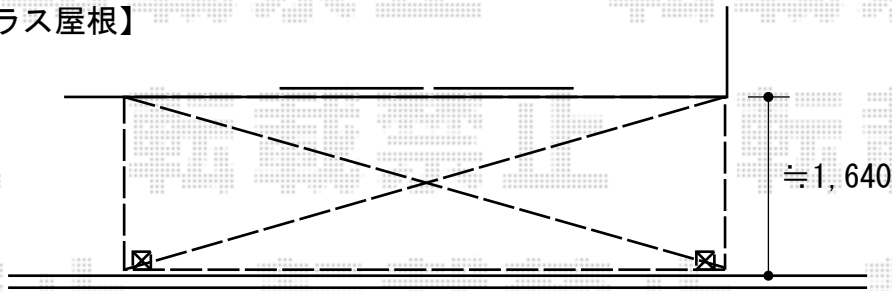
テラス屋根+バルコニー屋根 施工概略図

YKK AP 【1階設置】ソラリア F型 テラスタイプ 単体 積雪~20cm対応
 間口= 関東間2.0間 (柱芯々3,485mm 屋根幅3,670mm)
 出幅= 6尺 (1,770mm)
 色: プラチナステン
 屋根材: 熱線遮断ポリカーボネート (クリアマット調)
 柱仕様: 柱標準タイプ (柱2本) *ロング柱仕様
 施工方法: 上止め仕様

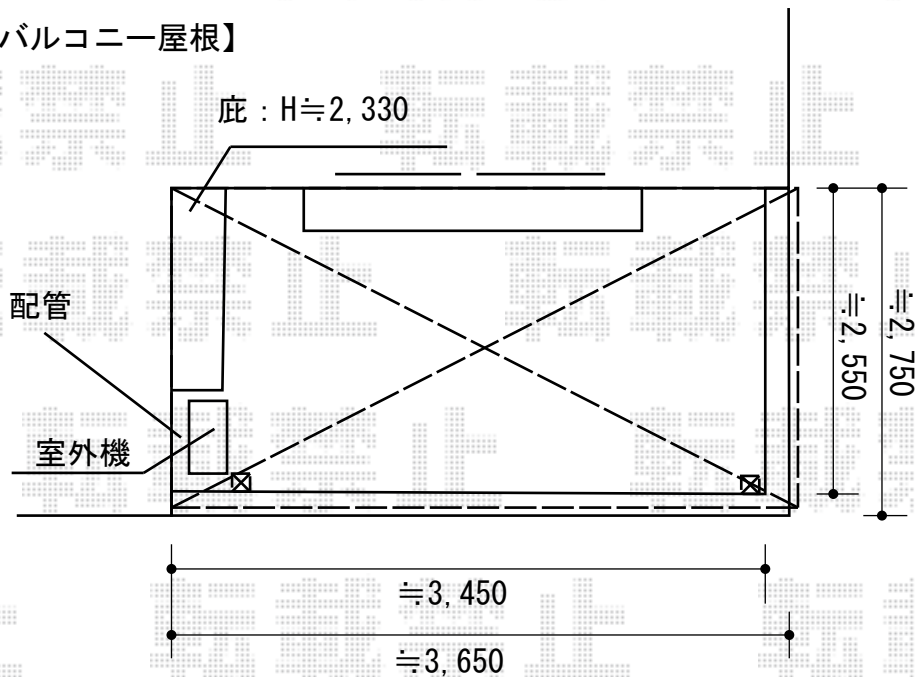
=====

YKK AP 【1階設置】ソラリア 吊り下げ式 固定物干し 【仮】標準 2本入り×1セット
 色: プラチナステン

【1階/テラス屋根】



【2階/バルコニー屋根】



YKK AP 【2階設置】ソラリア F型 1500 屋根タイプ 単体 積雪~50cm対応
 間口= 関東間2.0間 (柱芯々3,358mm 屋根幅3,670mm)
 出幅= 9尺 (2,670mm)
 色: プラチナステン
 屋根材: 熱線遮断ポリカーボネート (クリアマット調)
 柱仕様: 柱奥行移動タイプ (柱2本)
 施工方法: 下止め仕様

躯体式バルコニー取付部品: 中間用×2

=====

YKK AP 【2階設置】ソラリア 吊り下げ式 固定物干し 【仮】標準 2本入り×1セット
 色: プラチナステン

2020-3-707979

担当者

安田