

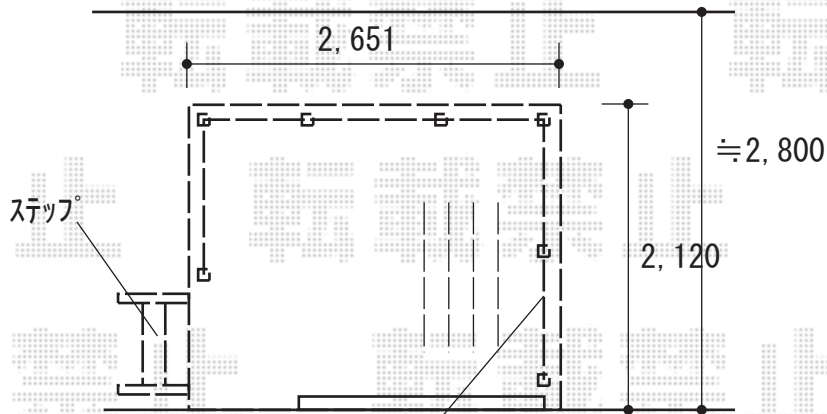
エクステリア 施工概略図

YKK AP リウッドデッキ 200
 間口= 1.5間(2,651mm) 出幅= 7尺(2,120mm)
 色： ナチュラルブラウン
 床板： 縦貼り 幕板： 標準幕板
 束柱： Tタイプ(400~550mm) (色：カムブラック)

YKK AP リウッドステップ5型 Sタイプ 2段×1セット
 色： ナチュラルブラウン

YKK AP リウッドデッキフェンス3型 横スリット
 本体： T110/12用×1 10用×2 08用×3
 中柱・端柱： T110×5
 90度専用角柱： T110×2
 デッキ材補強材： 先付用×2
 柱補強材： 1セット
 色： ナチュラルブラウン

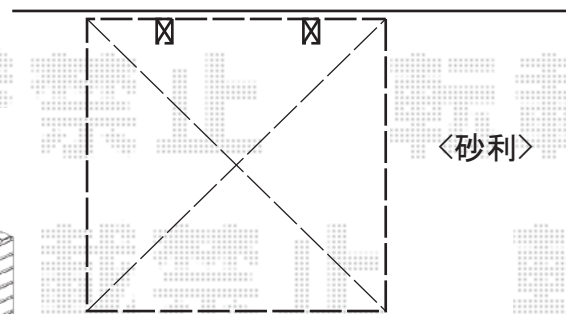
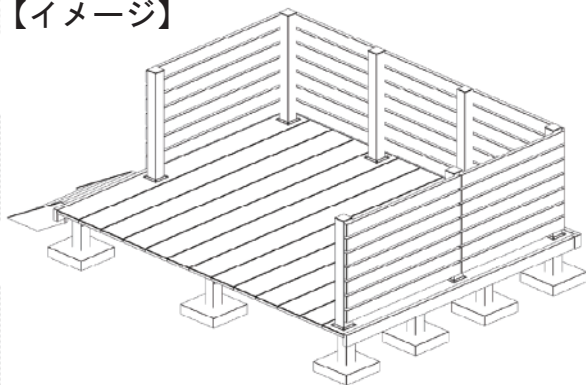
道路側



デッキフェンスT110
68パン

YKK AP レイナポートグランミニ 積雪~20cm対応
 幅= 2,100mm
 奥行= 2,188mm (3台用)
 色： プラチナステン
 屋根材： ポリカーボネート (トーマイマツト)
 柱仕様： ハイルフ柱仕様 (有効高 約2,350mm)

【イメージ】



2020-3-708231

担当者

中島