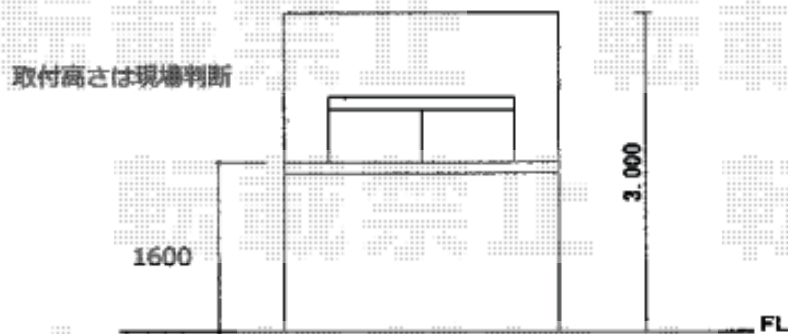


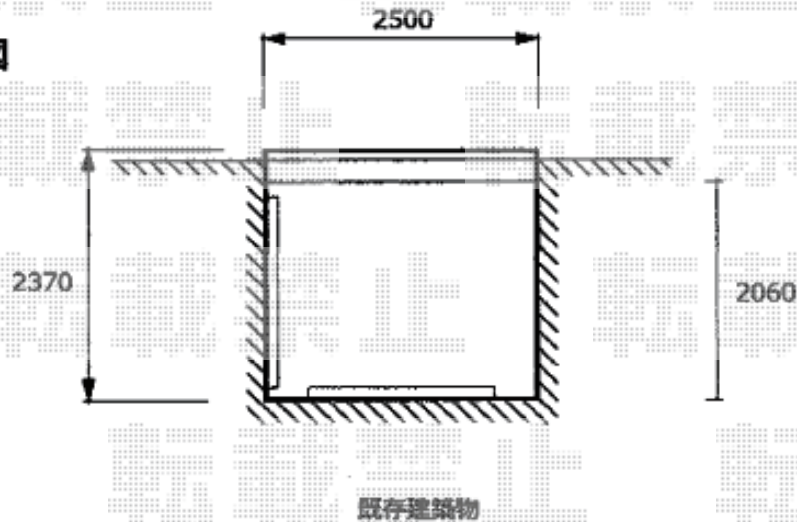
# バルコニー屋根 施工概略図

YKK AP ソラリア F型 1500 屋根タイプ 単体 積雪～50cm対応  
間口= 関東間1.5間 (柱芯々2,448mm 屋根幅2,760mm)  
出幅= 8尺 (2,370mm)  
色: 【仮】ホワイト  
屋根材: 【仮】ポリカーボネート (アースブルー)  
柱仕様: 柱奥行移動タイプ (柱2本)  
施工方法: 下止め仕様  
躯体式バルコニー取付部品: 中間用×2

### 立面図



### 平面図



2020-3-708704

担当者

安田