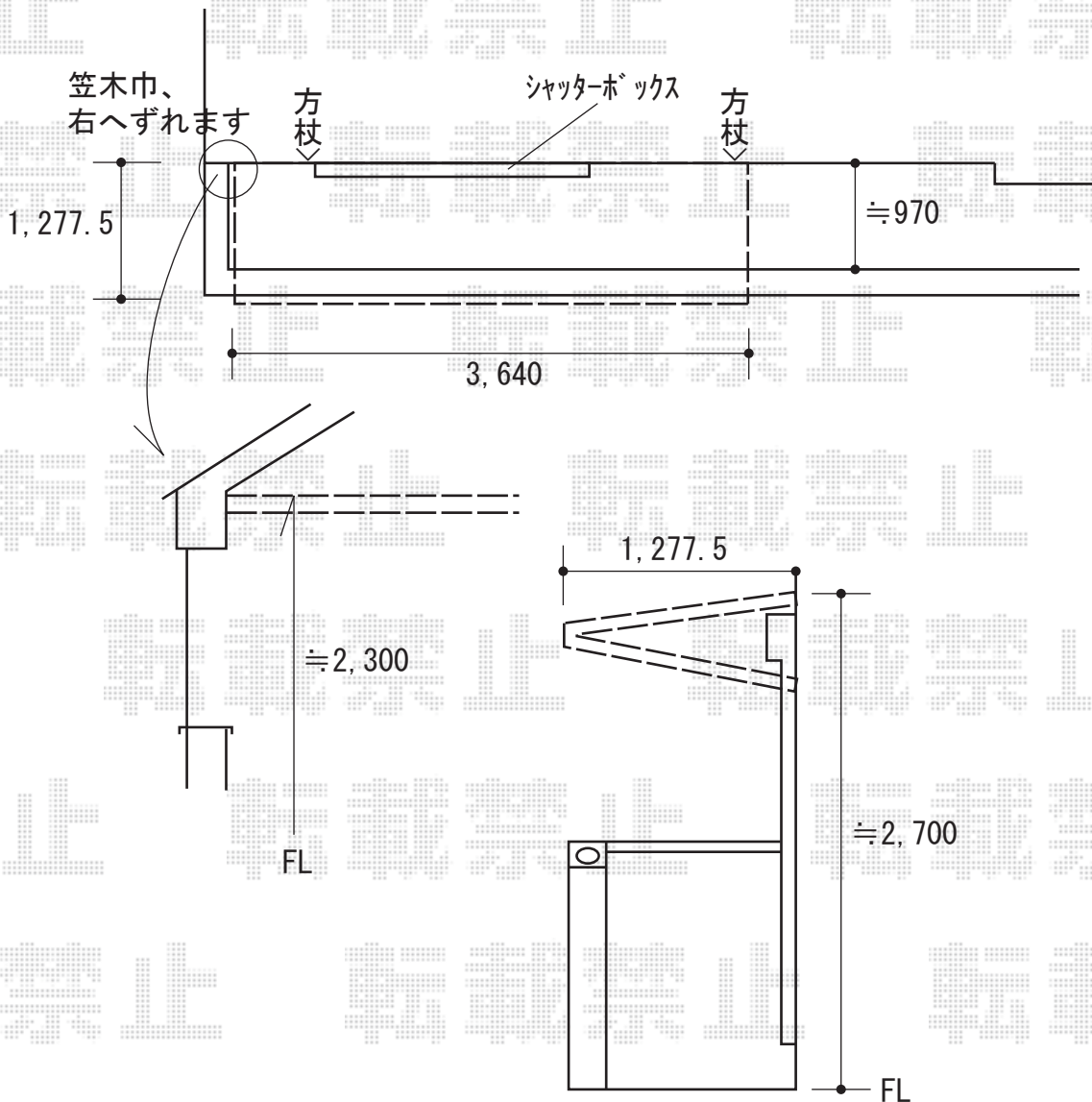


バルコニー屋根 施工概略図

LIXIL スピーネ F型 ルーフタイプ 単体 積雪～20cm対応  
 間口= 関東間2.0間 (柱芯々3,440mm 屋根幅3,660mm)  
 出幅= 4尺 (1,185mm)  
 色: シャイングレー  
 屋根材: ポリカーボネート (クリアマット・すりガラス調)  
 柱仕様: 柱無しタイプ  
 施工方法: 上止め仕様



2020-4-709202

担当者

村上