

エクステリア商品工事 施工概略図

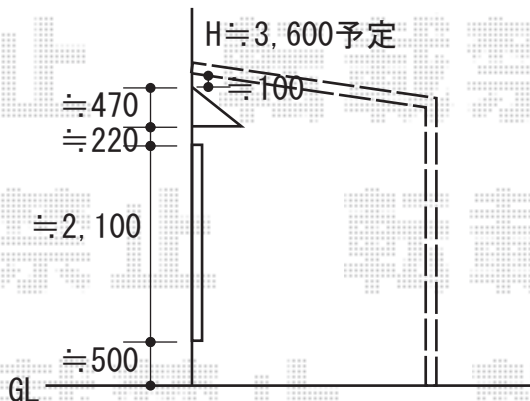
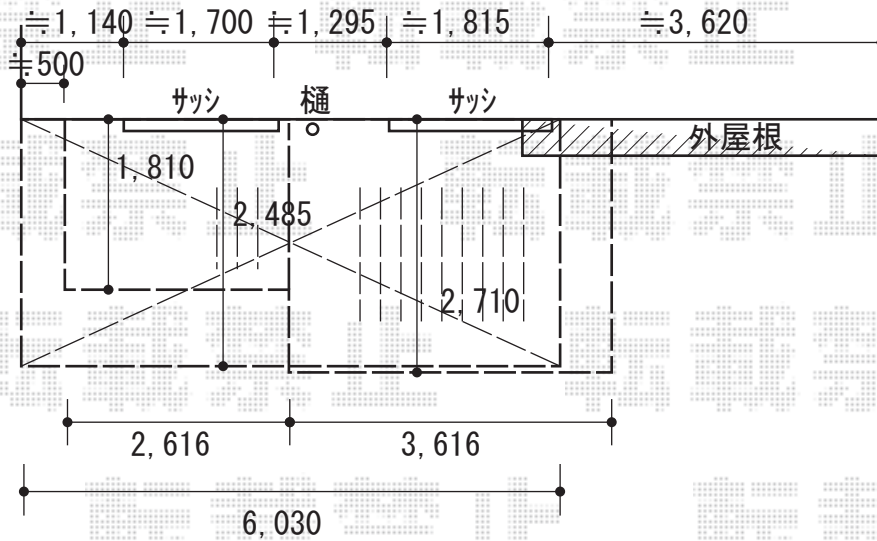
YKK AP ソラリア F型 1500 テラスタイプ 連棟 積雪~50cm対応
 間口= メーター3.0間[1.5+1.5間] (柱芯々5,845mm 屋根幅6,030mm)
 出幅= 9尺 (2,670mm)
 色: ホワイト
 屋根材: 熱線遮断ポリカーボネート (クリアマット調)
 柱仕様: 柱奥行移動タイプ (柱3本) /ロング柱
 施工方法: 上止め仕様

YKK AP ソラリア 吊り下げ式 固定物干し 標準 ロング 2本入り×1セット
 色: ホワイト

YKK AP ソラリア デッキ納まり用テラス柱カバー
 樋穴あり: 【RTC-TGC-B-▲】 × 1
 ストレートジョイナー: 【AHY-TB3-1】 × 1
 色: ウォームグレイ

LIXIL(トステム) レストステージ 幕板納まり
 間口= 1.5間(2,616mm)
 出幅= 6尺(1,810.5mm)
 色: クリエダークA
 床板: 縦貼り
 幕板: 幕板B (薄)
 束柱: 束柱セットロング・調整式(803~900mm) (色: シャイングレー)

LIXIL(トステム) レストステージ 幕板納まり
 間口= 2.0間(3,616mm)
 出幅= 7尺(2,110.5mm)
 色: クリエダークA
 床板: 縦貼り
 幕板: 幕板B (薄)
 束柱: 束柱セットロング・調整式(803~900mm) (色: シャイングレー)



2020-4-709343

担当者

木附