

ウッドデッキ 施工概略図

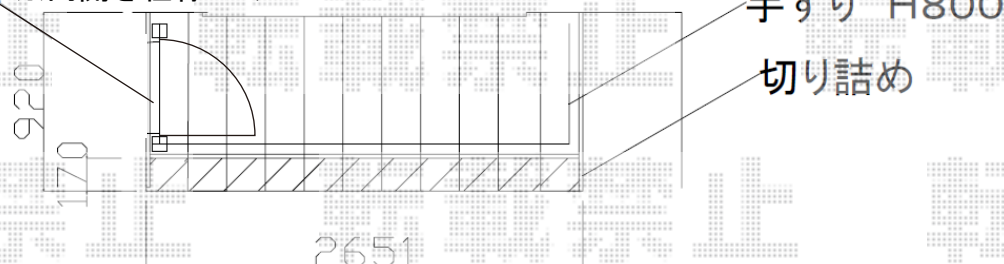
Value Select マージウッドデッキ
間口= 1.5間(2,651mm) 出幅= 3尺(920mm)
色：ナチュラル 床板：縦貼り 幕板：標準幕板
束柱：Tタイプ(400~550mm) (色：ノーブルステン)

Value Select マージウッドデッキ ルーバーデッキフェンス
本体：T80/幅08用×1枚 幅12用×2枚 中柱(端柱)：T80×2本
90度専用角柱：T80×1本 色：ナチュラル

YKK AP 【保証外】リウッドデッキフェンス3型<横スリット>
デッキ門扉本体R(錠金具付き)：T80×1セット
デッキ門扉用柱：T80/(吊元用)角柱+(受用)端柱×1セット
色：ナチュラルブラウン

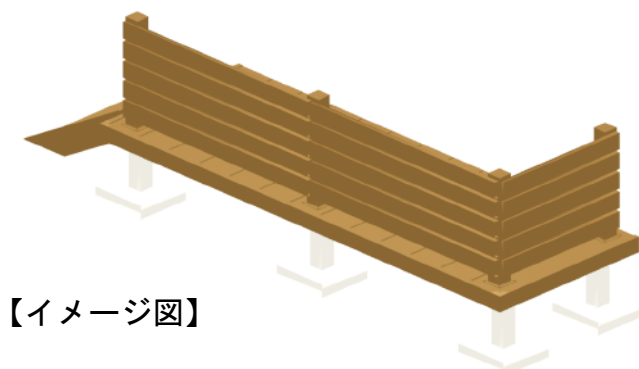
Value Select マージウッドデッキ ステップ Sタイプ(2段)×1セット
色：ナチュラル

デッキ門扉3型 加工 ※内開き仕様のみ



※ステップ 設置位置はご指示下さい

※出幅カット寸法は現地にて



【イメージ図】

※イメージ図にデッキ門扉は含まれておりません

2020-4-709724

担当者

木附