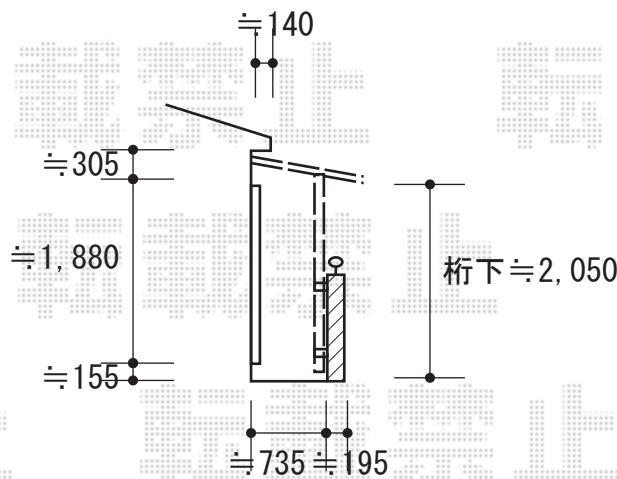
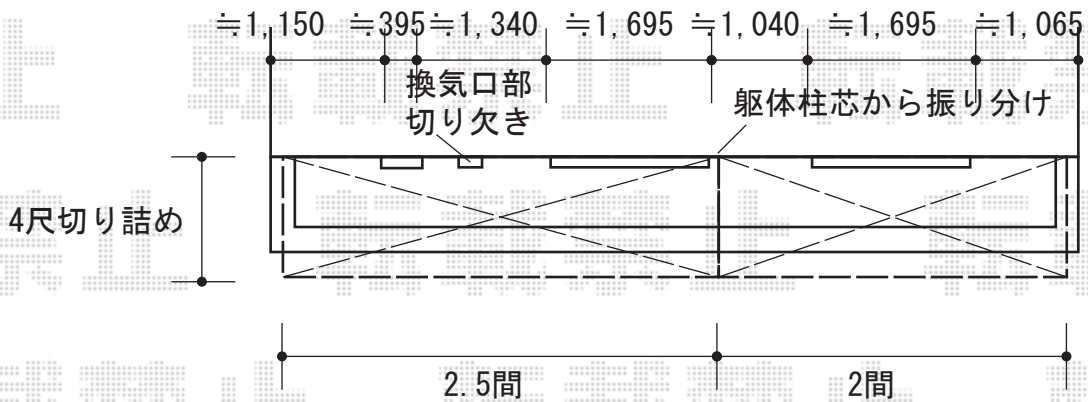


エクステリア工事 施工概略図

LIXIL [2F]スピーネ F型 屋根タイプ 連棟 積雪～20cm対応
 間口= 関東間4.5間[2.5+2.0間] (柱芯々7,990mm 屋根幅8,210mm)
 出幅= 4尺 (1,185mm)
 色: ブラック
 屋根材: ポリカーボネート (クリアマット・すりガラス調)
 柱仕様: 出幅自在桁タイプ (柱3本)
 施工方法: 1スパン下止め仕様
 柱固定部品仕様: 中間用×3セット



2020-4-710229

担当者

松浦