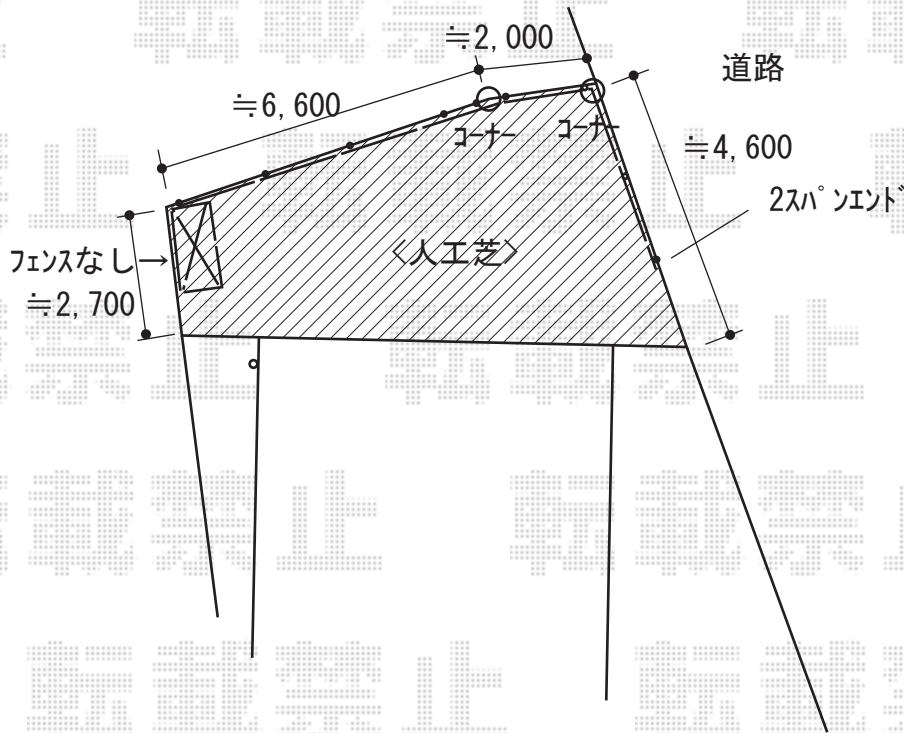


フェンス+物置 施工概略図

Value Select モクアルフェンス 横板タイプ 2段支柱 自立建て用 (パネル2段)
 本体1枚 (W×H) = 上段/T100 (1,975mm×920mm) × 7枚
 本体1枚 (W×H) = 下段/T80 (1,975mm×720mm) × 7枚
 2段支柱 (独立専用) : T170 (1,722.5mm) × 10本
 2段支柱用胴縁固定金具 : 10セット
 目隠しコーナー継手 : T100 × 2セット
 目隠しコーナー継手 : T80 × 2セット
 端部カバー : T100 × 1セット
 端部カバー : T80 × 1セット
 端部キャップ : 2セット
 色 : パネル/シヨコラウツド 枠・柱・裏面/チャコールブラック

タクボ物置 Mr.ストックマンダンディ 一般型 2200×1222×2110
 間口= 2,200mm
 奥行= 1,222mm
 高さ= 2,110mm
 色 : カーボンブラウン
 屋根タイプ : 結露軽減型
 耐荷重タイプ : 一般型
 棚タイプ : 背面棚タイプ
 数量 : 1台

YKK AP 独立式リウッドステップ2型
 色 : ナチュラルブラウン(束柱 : カームブラック)



2020-4-710768

担当者

関