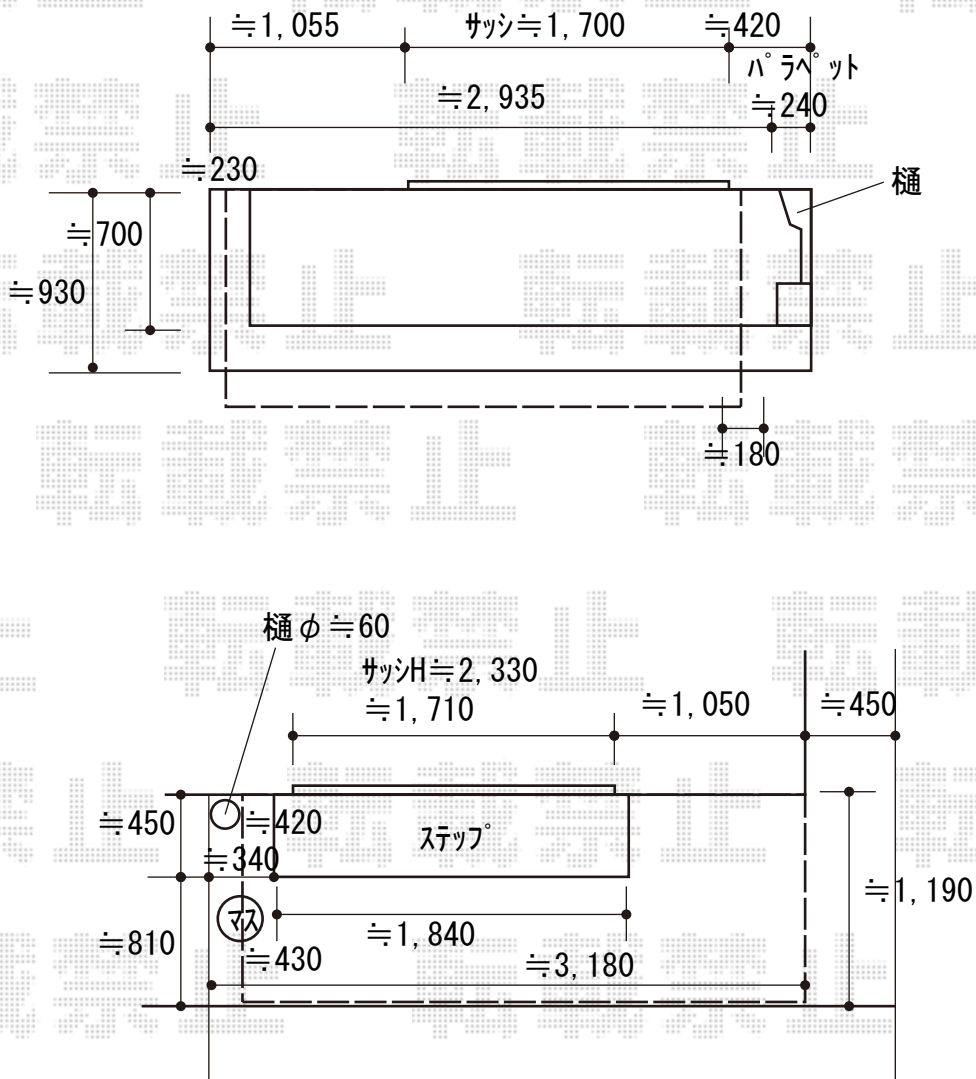


テラス屋根+バルコニー屋根 施工概略図

LIXIL 【1】 スピーネ F型 ルーフタイプ 単体 積雪～20cm対応
 間口= メーター3000 (柱芯々2,800mm 屋根幅3,020mm)
 出幅= 4尺 (1,185mm)
 色: ホワイト
 屋根材: ポリカーボネート (クリアマット・すりガラス調)
 柱仕様: 柱無しタイプ
 施工方法: 上止め仕様

YKK AP 【2】 ソラリア F型 ルーフタイプ 単体積雪～20cm対応
 間口= 関東間1.5間 (方杖芯々2,730mm 屋根幅2,805mm)
 出幅= 4尺 (1,170mm)
 色: カームブラック
 屋根材: ポリカーボネート (トーマイマット)
 柱仕様: 柱無しタイプ
 施工方法: 上止め仕様



2020-4-711181

担当者

村上