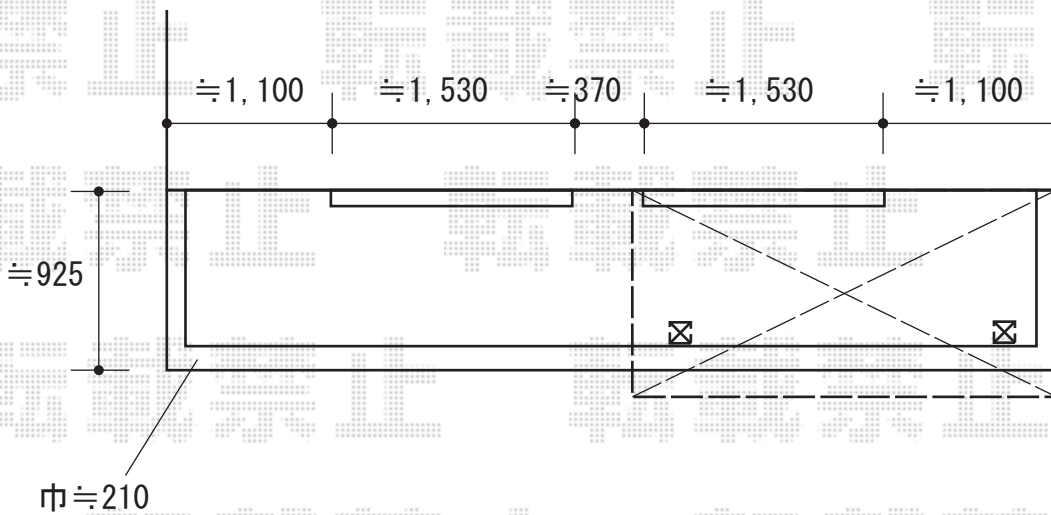


バルコニー屋根 施工概略図

YKK AP ソラリア R型 屋根タイプ 単体 積雪～20cm対応
間口= 関東間1.5間 (柱芯々2,448mm 屋根幅2,760mm)
出幅= 4尺 (1,170mm)
色: ホワイト
屋根材: ポリカーボネート (トーマイマツト)
柱仕様: 柱奥行移動タイプ (柱2本)
施工方法: 上止め仕様
躯体式バルコニー取付部品: 中間用×2

YKK AP ソラリア 吊下げ式固定物干し 標準 2本入り×1セット
色: ホワイト



2020-4-711888

担当者

安田