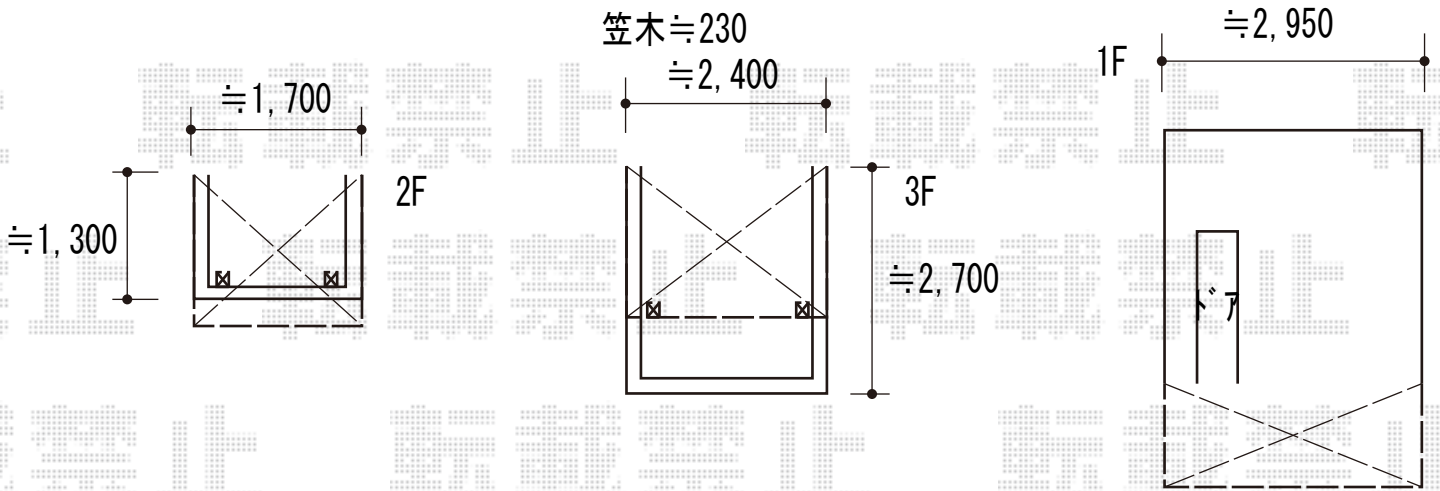


バルコニー屋根 施工概略図

YKK AP 【1】 ソラリア F型 屋根タイプ 単体 積雪～20cm対応
 間口= 関東間1.0間 (柱芯々1,538mm 屋根幅1,850mm)
 出幅= 5尺 (1,470mm)
 色: プラチナステン
 屋根材: 熱線遮断ポリカーボネート (クリアマット調)
 柱仕様: 柱奥行移動タイプ (柱2本)
 施工方法: 下止め
 躯体式バルコニー取付部品: 中間用×2

LIXIL 【2】 スピーネ F型 屋根タイプ 単体 積雪～20cm対応
 間口= 関東間1.5間 (柱芯々2,530mm 屋根幅2,750mm)
 出幅= 6尺 (1,785mm)
 色: シャイングレー
 屋根材: 熱線吸収ポリカーボネート (クリアマットS・すりガラス調)
 柱仕様: 出幅自在桁タイプ (柱2本)
 施工方法: 下止め
 柱固定部品仕様: 中間用×2



2020-4-712858

担当者

村上