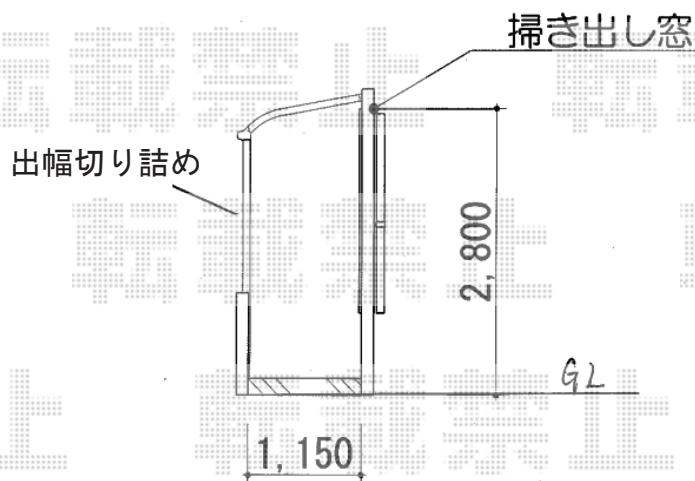
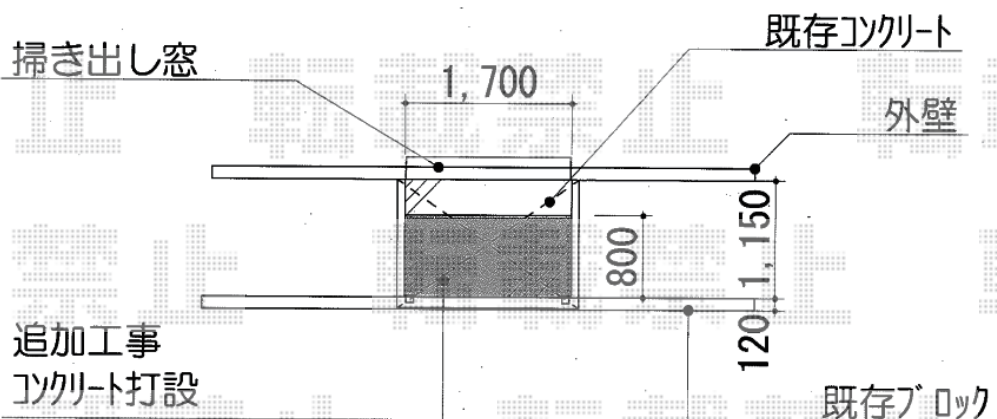


テラス屋根 施工概略図

Value Select プレシオステラスII R型 テラスタイプ 単体 積雪~20cm対応
間口= 関東間1.0間 (柱芯々1,665mm 屋根幅1,850mm)
出幅= 4尺 (1,170mm)
色: ノーブルステン
屋根材: ポリカーボネート (スカイブルー)
柱仕様: 柱標準タイプ (柱2本)
施工方法: 上止め仕様

YKK AP プレシオステラスII 吊り下げ式固定物干し 標準2本入り×1セット
色: ノーブルステン



2020-4-713212

担当者

安田