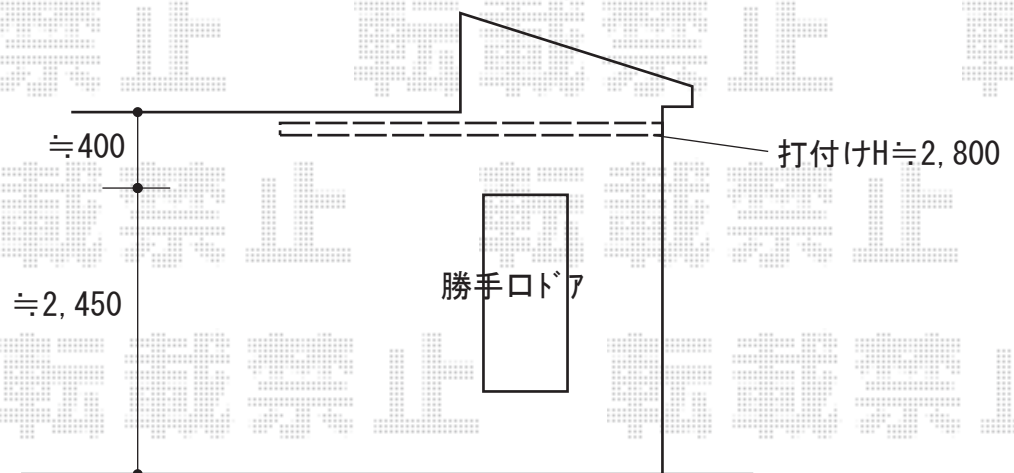
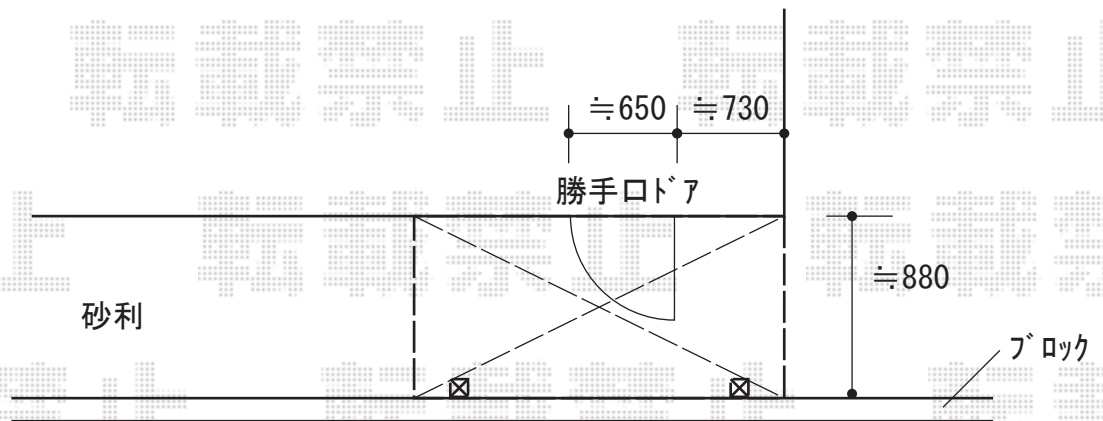


テラス屋根 施工概略図

LIXIL 【勝手口側】スピーネ F型 テラスタイプ 単体 積雪~20cm対応
間口= 関東間1.5間 (柱芯々2,530mm 屋根幅2,750mm)
出幅= 3尺 (885mm)
色: ホワイト
屋根材: 熱線吸収アクアポリカーボネート(クリアS)
柱仕様: 柱位置固定タイプ (柱2本) /ロング柱
施工方法: 上止め仕様



2020-4-713608

担当者

安田