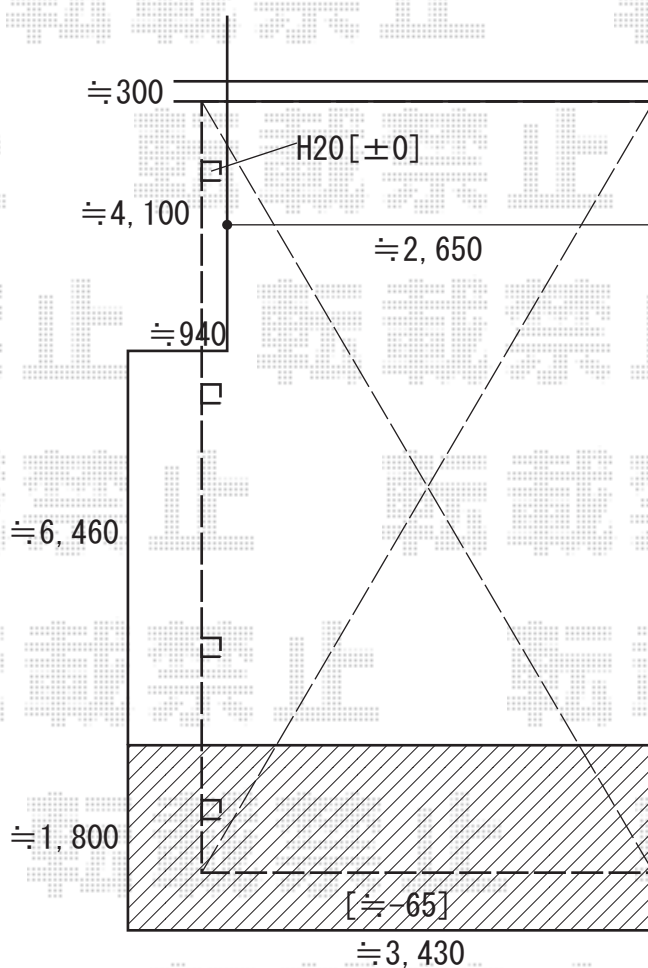


カーポート 施工概略図

YKK AP レイナポートグラン 縦連棟 積雪~20cm対応
幅= 2,550mm
奥行= 10,064mm
色: プラチナステン
屋根材: ポリカーボネート(アースブルー)
柱仕様: 標準柱仕様(有効高 約2,000mm)

YKK AP レイナポートグラン 屋根ふき材補強部品
数量: 8個入り(¥5,000) × 2セット
色: カームブラック*1色のみ



2020-4-714255

担当者

西村