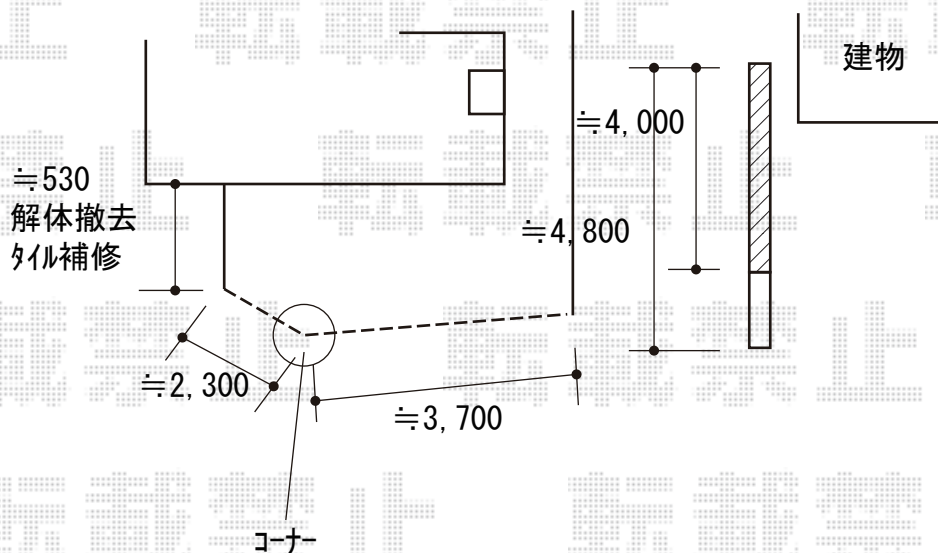


フェンス 施工概略図

Value Select モジュールフェンス 横板タイプ 自由柱施工
本体1枚 (W×H) = T80 (1,975mm×720mm) × 6枚
自由柱 : T80 × 9本
目隠しコーナー継手 : T80 × 1セット
端部カバー : T80 × 2セット
端部キャップ : × 2セット
色 : チャコールブラック+キャラメルウッド



2020-4-715817

担当者

細川