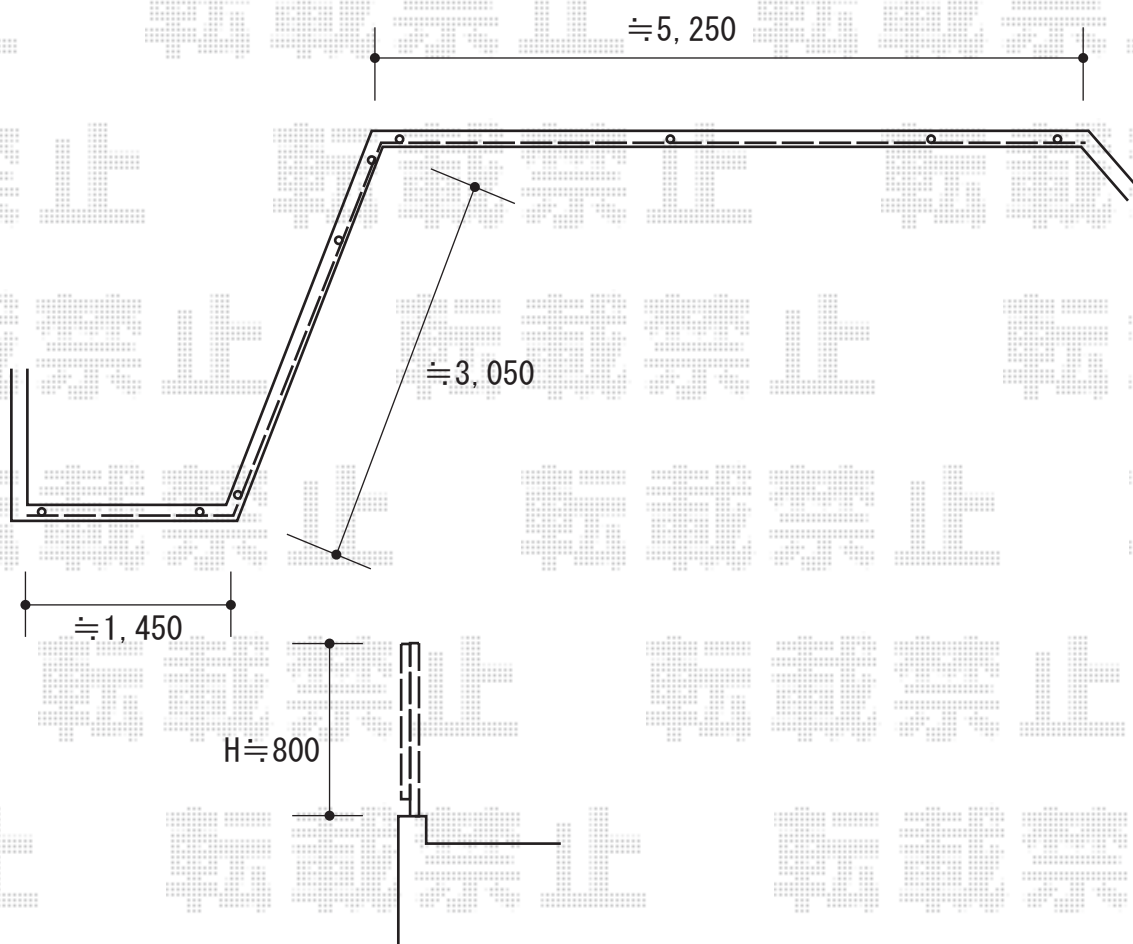


フェンス 施工概略図

Value Select ミエッタフェンス 防犯たて格子タイプ 自由柱施工
本体1枚 (W×H) = T80 (1,975×720mm) × 6枚
自由柱: T80 × 9本
格子付きコーナー継手: T80 × 2セット
端部キャップ: 1セット
色: サントホワイト



2020-4-716900

担当者

内田