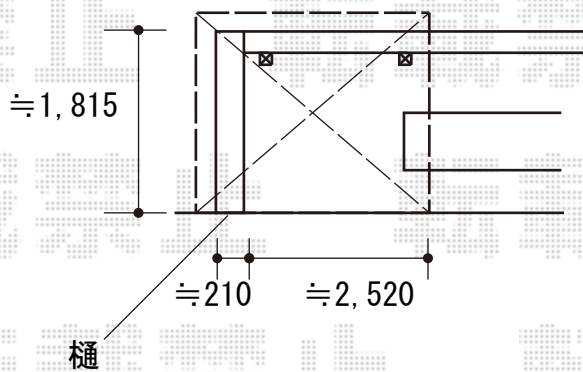


バルコニー屋根 施工概略図

LIXIL(トステム) <ご提案>3階)パワーアルファ F型 屋根タイプ 単体 積雪~30cm対応
間口= メーター2000 (方杖芯々2,000mm 屋根幅2,545mm)
出幅= 6尺 (1,785mm)
色: ブラック
屋根材: 熱線吸収アクアポリカーボネート (クリアS)
柱仕様: 出幅自在桁タイプ (柱2本)
施工方法: 下止め仕様
柱固定部品仕様: 中間用×2

LIXIL <ご提案>パワーアルファ用 吊り下げ物干し Aセット
仕様: 長さ標準/2本入り
色: ブラック



事前に別途
アンテナのご移動を
お願い致します

2020-4-716973

担当者

安田