

エクステリア 施工概略図

YKK AP リウッドデッキ 200

間口= 1.0間(1,851mm)

出幅= 5尺(1,520mm)

色： レッドブラウン

床板： 縦貼り

幕板： 標準幕板*入隅部一部幕板なし

束柱： Tタイプ(400~550mm) (色： プラチナステン)

追加部材： 外観左入隅部取付用対応部材一式

YKK AP リウッドデッキ200 段床 片側面タイプ 1段 ※部分段床

出幅= 約900mm

色： レッドブラウン(束柱色： プラチナステン)

YKK AP ソラリア F型 テラスタイプ 単体 積雪~20cm対応

間口= 関東間1.0間 (柱芯々1,665mm 屋根幅1,850mm)

出幅= 6尺 (1,770mm)

色： プラチナステン

屋根材： ポリカーボネート (トーマイマット)

柱仕様： 柱奥行移動タイプ (柱2本)

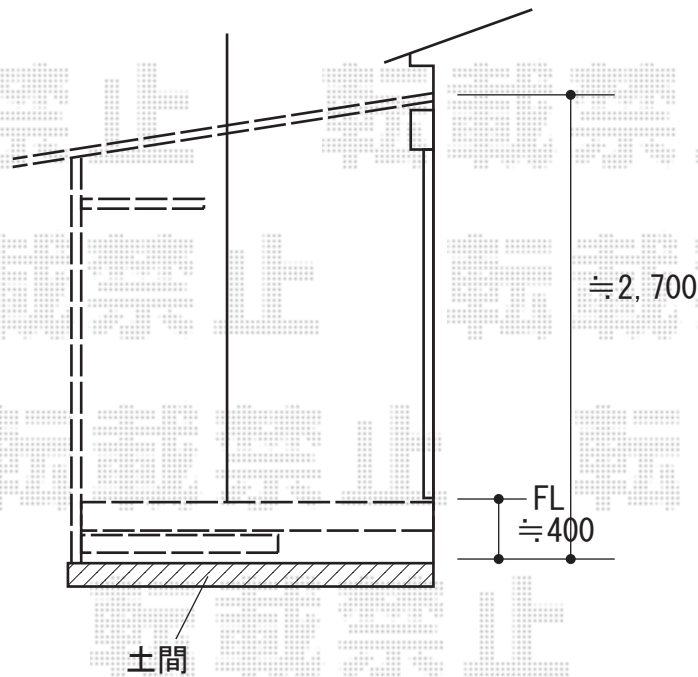
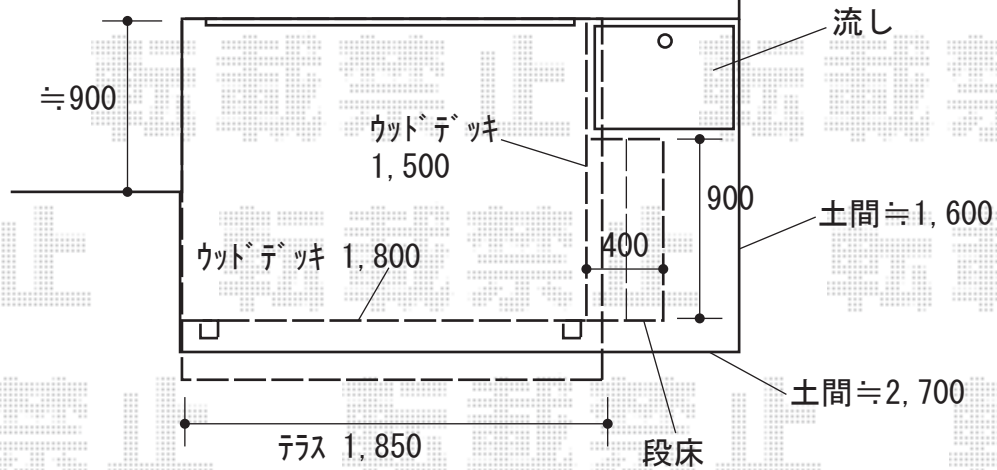
施工方法： 上止め仕様

YKK AP ソラリア 水平式物干し テラス柱A用 ロング 2本入り×1セット

物干し本体： テラス柱A用 ロング(2本入り) × 1セット

部品箱： テラス柱A用 ロング(2本入り) × 1セット

色： プラチナステン



2020-4-717053

担当者

木附