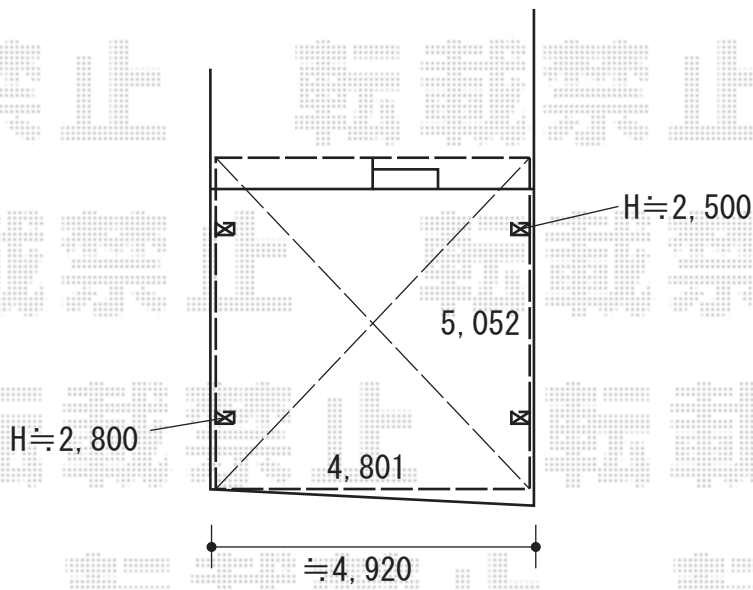


カーポート 施工概略図

YKK AP レイナツインポートグラン 積雪~20cm対応
幅= 4,801mm
奥行= 5,052mm
色： プラチナステン
屋根材： ポリカーボネート（トーマイマット）
柱仕様： ハイロング柱仕様（有効高 約2,800mm）



センター振り分けで設置致します

2020-4-717476

担当者

新西