

カーポート、バルコニー屋根 施工概略図

YKK AP 【01】 レイナポートグラン 積雪～20cm対応

幅= 2,550mm

奥行= 5,052mm

色： プラチナステン

屋根材： 線遮断ポリカーボネート(クリアマット)

柱仕様： ハイルフ柱仕様 (有効高 約2,350mm)

YKK AP 【02】 ソラリア F型 屋根タイプ 単体 積雪～20cm対応

間口= 関東間1.5間 (柱芯々2,448mm 屋根幅2,760mm)

出幅= 5尺 (1,470mm)

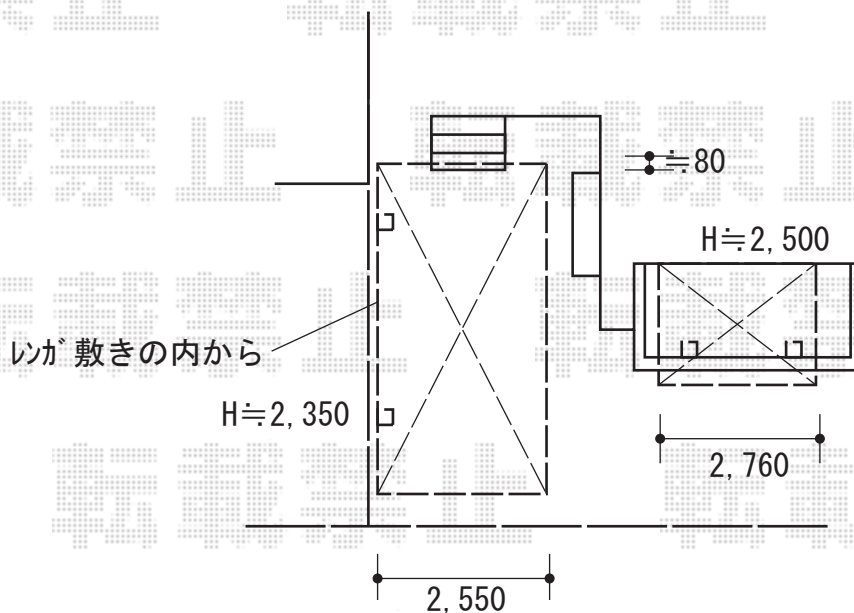
色： プラチナステン

屋根材： ポリカーボネート (トーマイマット)

柱仕様： 柱奥行移動タイプ (柱2本)

施工方法： 下止め仕様

躯体式バルコニー取付部品： 中間用×2



2020-4-718074

担当者

安田