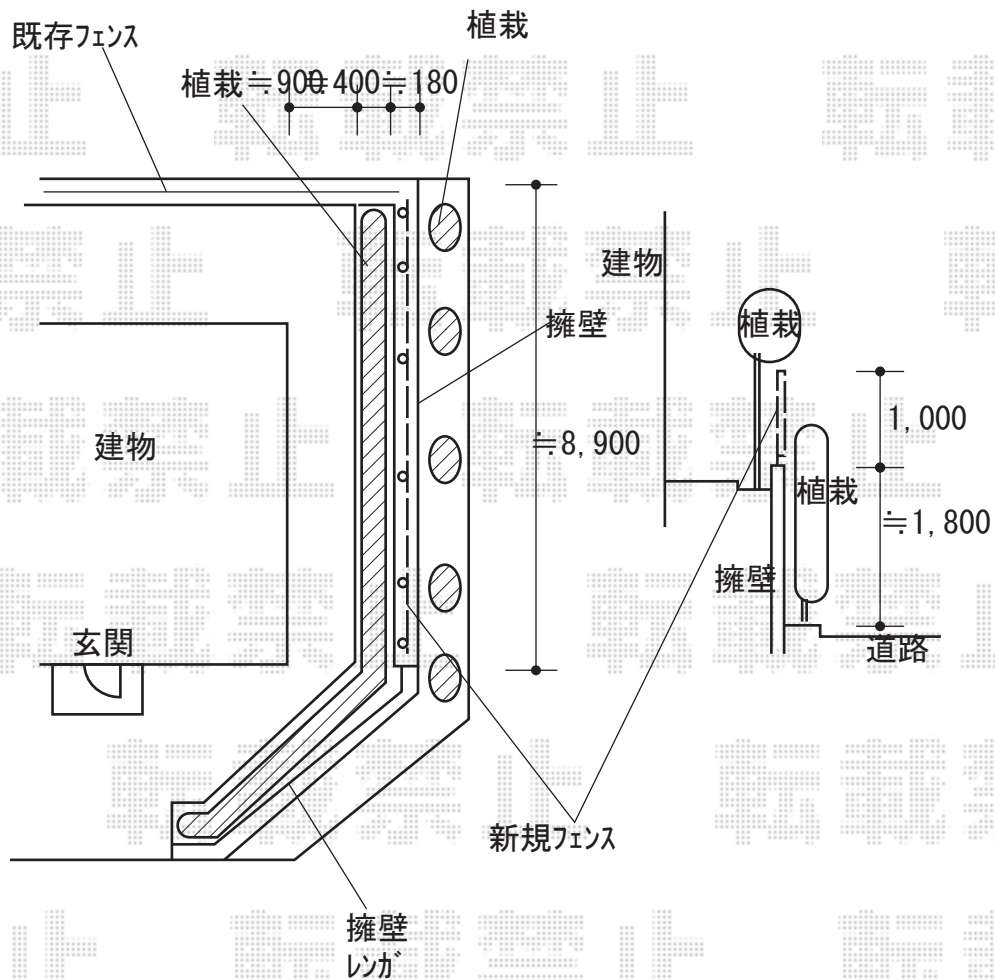


フェンス 施工概略図

Value Select モクアルフェンス 横板タイプ 自由柱施工
 本体1枚 (W×H) = T100 (1,975×920mm) × 5枚
 自由柱: T100 × 6本
 端部カバー: T100 × 1セット
 端部キャップ: 1セット
 色: チャコールブラック+キャラメルウッド



2020-4-718401

担当者

内田