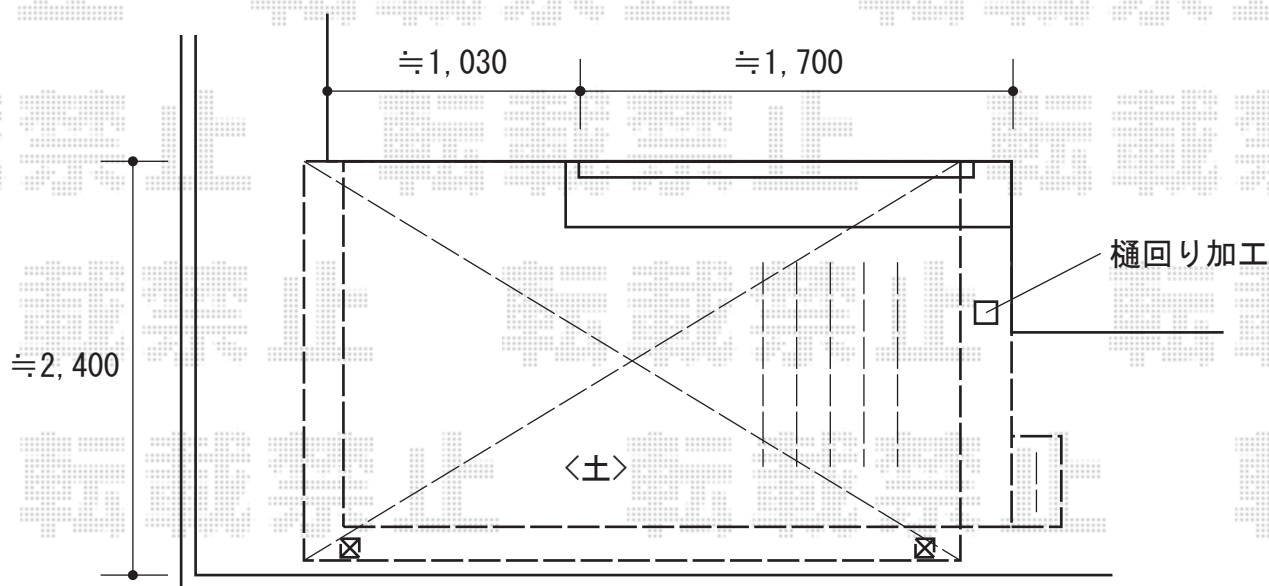


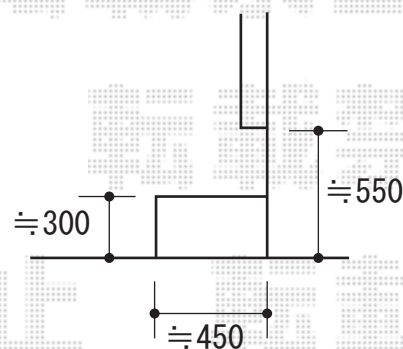
ウッドデッキ・テラス屋根 施工概略図

YKK AP リウッドデッキ 200
間口= 1.5間(2,651mm)
出幅= 7尺(2,120mm)
色： レッドブラウン
床板： 縦貼り
幕板： 標準幕板
束柱： Tタイプ(400~550mm) (色： カームブラック)

YKK AP 独立式 リウッド ステップ2型×1セット
色： レッドブラウン (束柱色： カームブラック)



YKK AP ソラリア F型 テラスタイプ 単体 積雪~20cm対応
間口= 関東間1.5間 (柱芯々2,575mm 屋根幅2,760mm)
出幅= 8尺 (2,370mm)
色： ブラウン
屋根材： ポリカーボネート (トーマイマツト)
柱仕様： 柱標準タイプ (柱2本) / ロング柱
施工方法： 上止め仕様



YKK AP ソラリア 吊り下げ式物干し 標準サイズ/標準 2本入り×1セット
色： ブラウン

2020-4-718769

担当者

政井