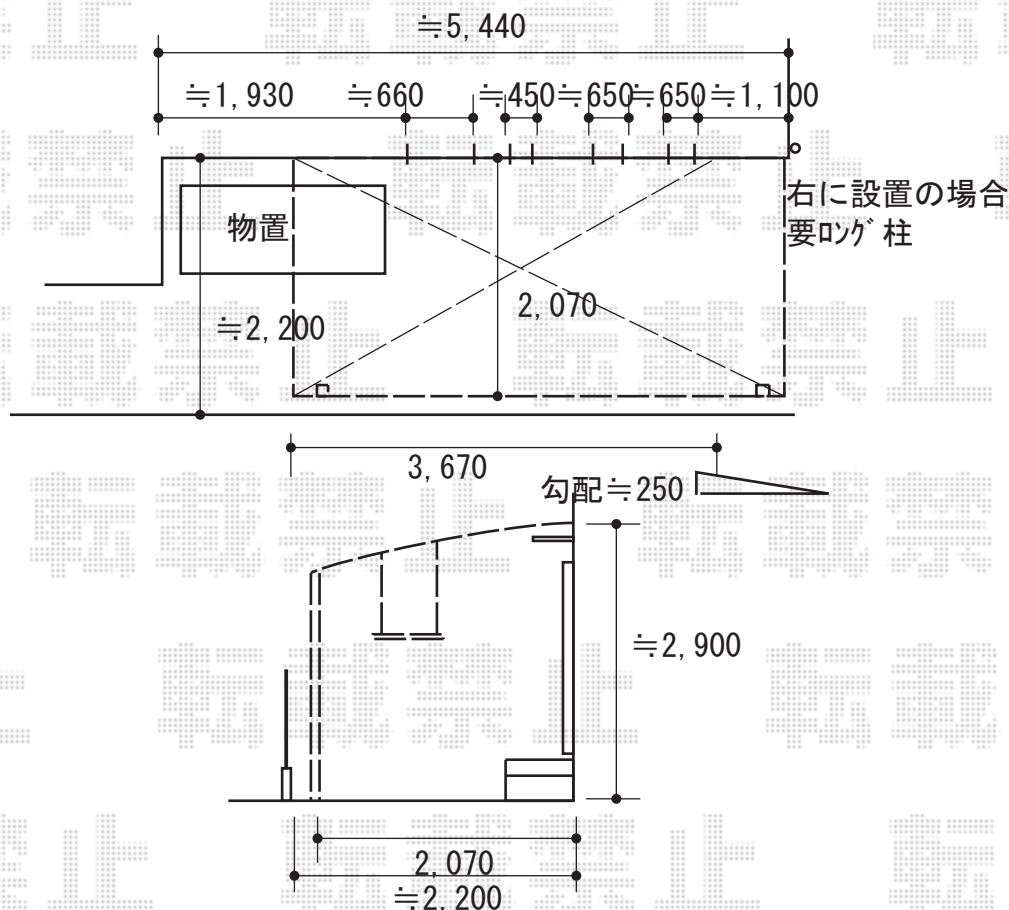


テラス屋根 施工概略図

YKK AP ソラリア R型 テラスタイプ 単体 積雪~20cm対応  
 間口= 関東間2.5間通し (柱芯々4,395mm 屋根幅4,580mm)  
 出幅= 8尺 (2,370mm)  
 色: プラチナステン  
 屋根材: ポリカーボネート (トーマイマツト)  
 柱仕様: 柱標準タイプ (柱2本) \*ロング柱  
 施工方法: 上止め仕様

YKK AP ソラリア 吊り下げ式固定物干し 標準タイプ  
 色: プラチナステン  
 長さ: ロング  
 数量: 2本入り×1セット



2020-4-719234

担当者

安田