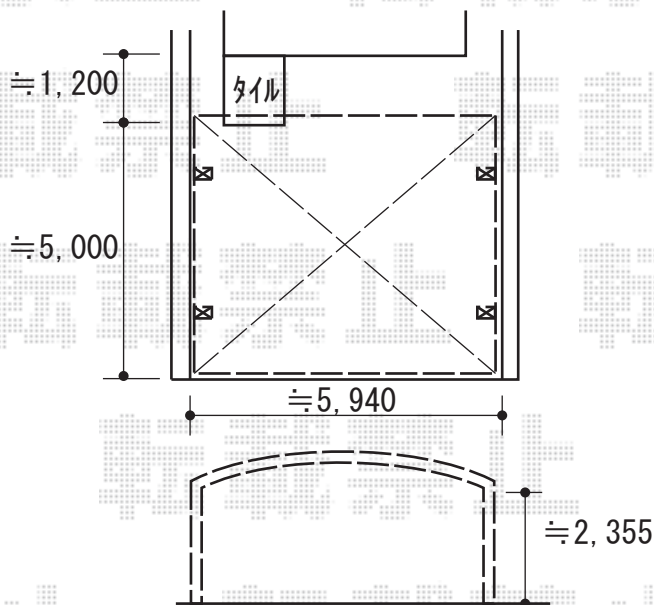
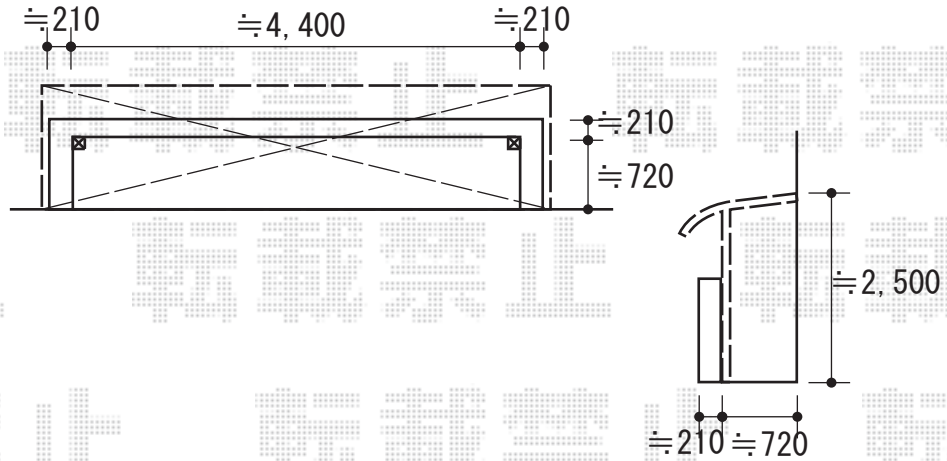


カーポート バルコニー屋根 施工概略図

YKK AP 【02】 ソラリア R型 屋根タイプ 単体 積雪～20cm対応
 間口= メーター2.5間 (柱芯々4,718mm 屋根幅5,030mm)
 出幅= 4尺 (1,170mm)
 色: ブラウン
 屋根材: 熱線遮断ポリカーボネート (クリアマット調)
 柱仕様: 柱奥行移動タイプ (柱2本)
 施工方法: 下止め仕様
 躯体式バルコニー取付部品: コーナー用×2

YKK AP 【02】 ソラリア 吊り下げ式固定物干し 標準タイプ
 色: ブラウン
 長さ: 標準
 数量: 2本入り×1セット

YKK AP 【01】 レイナポートグラン M合掌 積雪～20cm対応
 幅= 6,014mm
 奥行= 5,052mm
 色: ブラウン
 屋根材: ポリカーボネート (スモークブラウン)
 柱仕様: ハイルーフ柱仕様 (有効高 約2,350mm)



2020-5-719764

担当者

村上