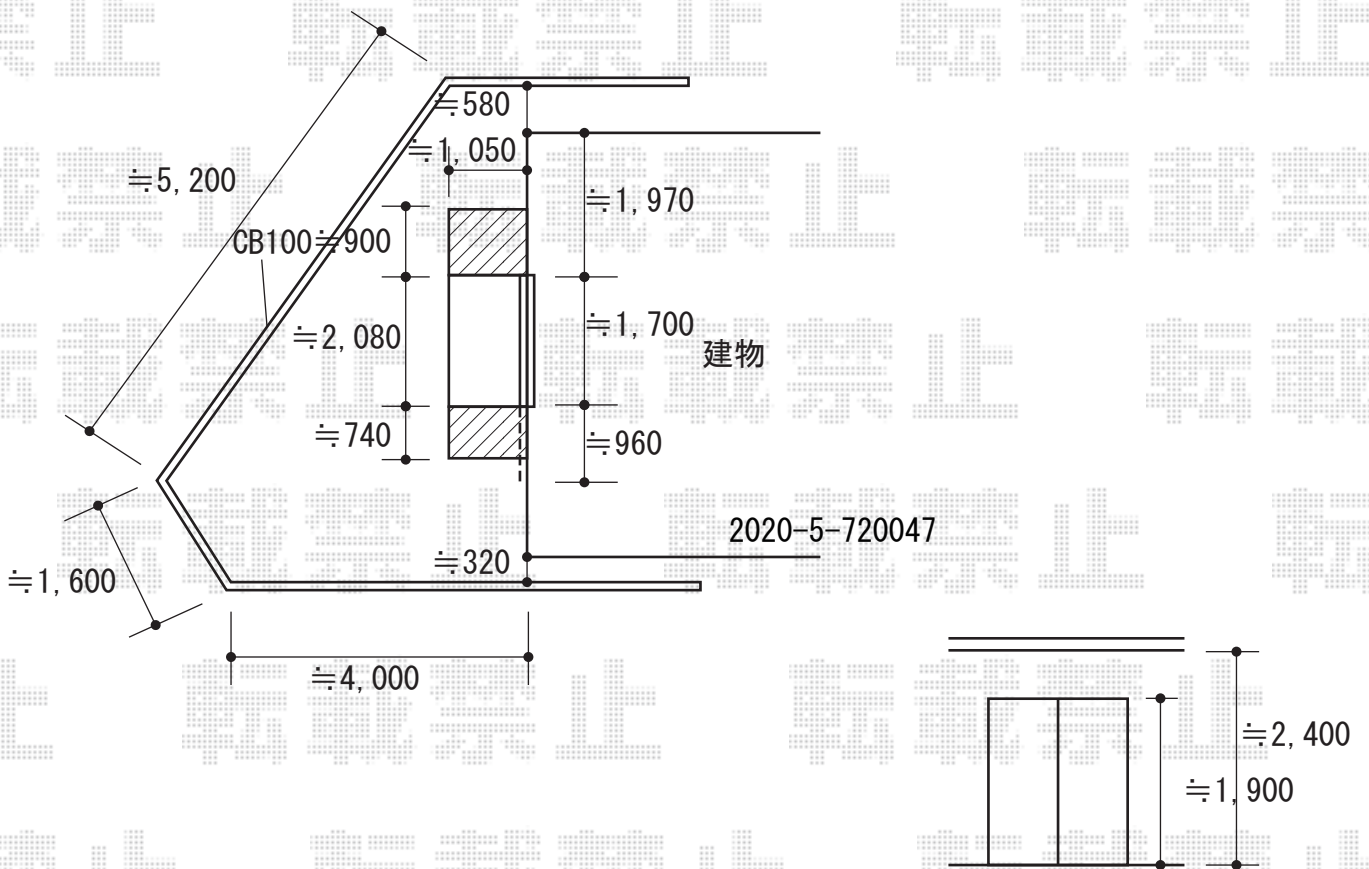


エクステリア 施工概略図

YKK AP ソラリア R型 テラスタイプ 単体 積雪~20cm対応  
 間口= 関東間1.5間(柱芯々2,575mm 屋根幅2,760mm)  
 出幅= 7尺(2,070mm)  
 色: ホワイト  
 屋根材: 【仮】ポリカーボネート(色【未定】)  
 柱仕様: 柱奥行移動タイプ(柱2本)  
 施工方法: 上止め仕様

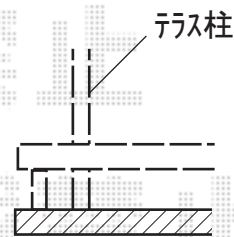
YKK AP ソラリア用吊り下げ式固定物干し(【仮】標準) 標準2本入り×1セット  
 色: ホワイト  
 竿: 無し

YKK AP デッキ納まり用テラス柱カバー  
 樋穴なし: 1  
 樋穴あり: 1  
 ストレートジョイナー: (ホワイト) × 1  
 色: ホワイトブラウン



YKK AP リウッドデッキ 200  
 間口= 1.5間(2,651mm)  
 出幅= 7尺(2,120mm)  
 色: ホワイトブラウン  
 床板: 縦貼り  
 幕板: 標準幕板  
 束柱: Tタイプ(400~550mm)(色: プラチナステン)

YKK AP 独立式リウッドステップ2型×1台  
 色: デッキ材 ホワイトブラウン/束柱 プラチナステン



2020-5-720047

担当者

木附