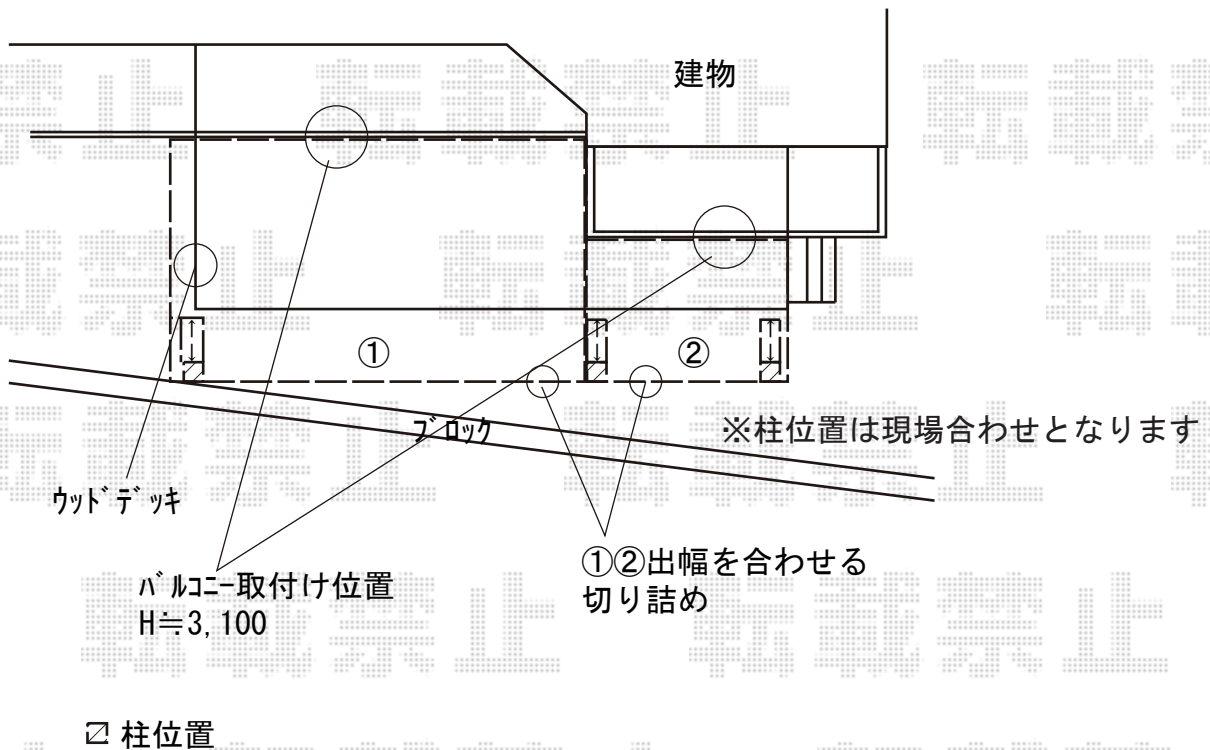


テラス屋根 施工概略図

YKK AP サザンテラス（フレーム仕様）テラスタイプ
【仮】連棟 積雪～20cm対応※壁面奥行違い納まり
間口= メーター1.5間+メーター1.0間（柱芯々5,845mm 屋根幅5,050mm）
出幅= 6尺（1,770mm）/3尺（870mm）
色： ショコラウォールナット
屋根材： ポリカーボネート（トーマイマット）
柱仕様： 柱奥行移動タイプ（柱3本）/ロング柱
施工方法： 上止め仕様
追加部材： 壁面奥行違い納まり用部材一式



2020-5-720355	担当者	村上
---------------	-----	----