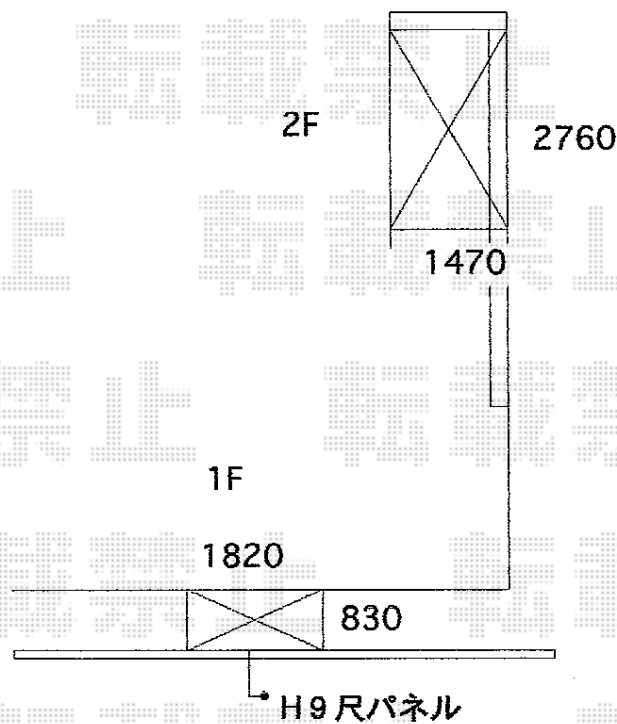


バルコニー屋根・ストックヤード 施工概略図

YKK AP ソラリア F型 屋根タイプ 単体 積雪~20cm対応
間口= 関東間1.5間 (柱芯々2,448mm 屋根幅2,760mm)
出幅= 5尺 (1,470mm)
色: プラチナステン
屋根材: ポリカーボネート (アースブルー)
柱仕様: 柱奥行移動タイプ (柱2本)
施工方法: 下止め仕様
躯体式バルコニー取付部品: 中間用×2



2020-5-720674

担当者

村上 (公)