

ウッドデッキ 施工概略図

YKK AP リウッドデッキ 200

間口= 2.0間(3,651mm)

出幅= 9尺(2,720mm)

色： ナチュラルブラウン

床板： 縦貼り

幕板： 標準幕板

束柱： Tタイプ(400~550mm) (色：カームブラック)

YKK AP リウッドデッキ200 段床 正面・片側面タイプ 1段 ※部分段床

間口= 約2,050mm

出幅= 約1,920mm

追加部材： アルミ製束柱Tタイプ(3本入り)×1セット

色： ナチュラルブラウン (束柱色：カームブラック)

YKK AP ルシアステッキフェンスA02型<横板格子+細横格子タイプ>

笠木： 1スパン用×1セット 2スパン用×2セット

笠木部品： 端部キャップ×2セット

本体パネル： T80/08用L×1枚 08用M×4枚 10用S×1枚

中柱セット： T80(1本入り)×3セット

端柱セット： T80(2本入り)×2セット

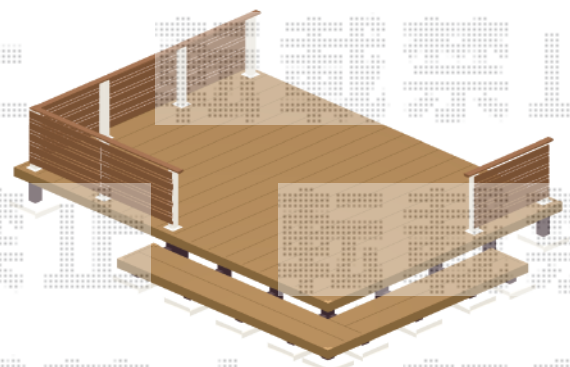
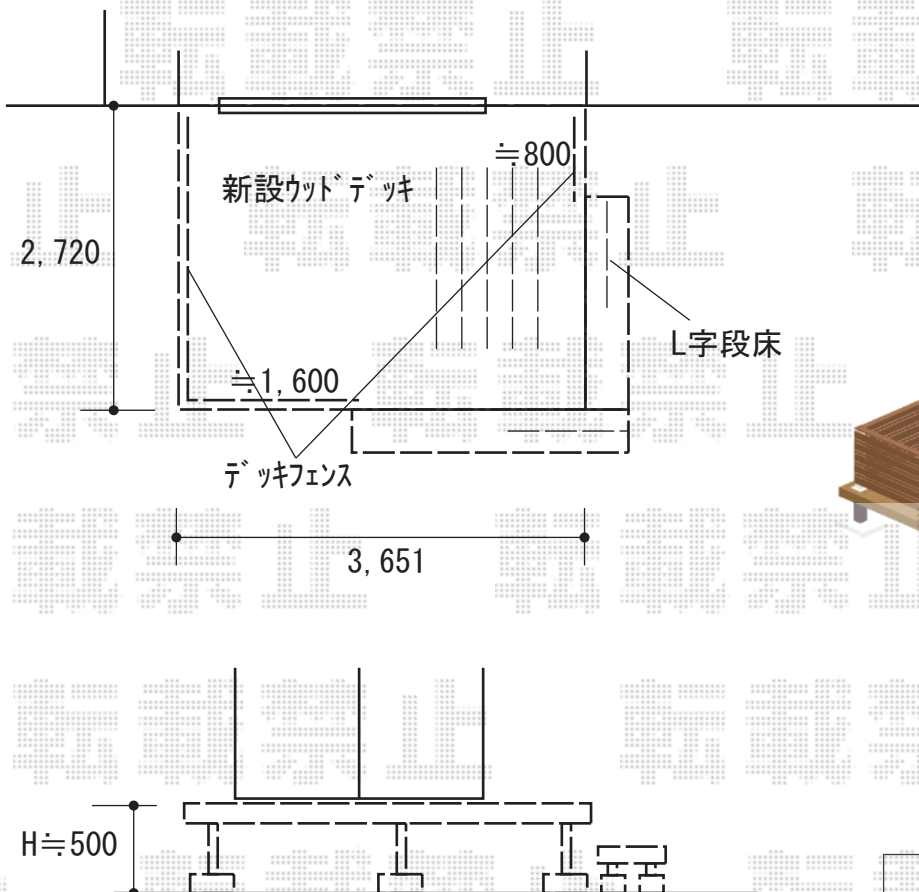
90度専用角柱セット： T80(1本入り)×1セット

デッキ材補強材： 先付用×3セット

切詰用柱アタッチメント： T80×1セット

切詰用格子キャップ： T80×1セット

色： 笠木・パネル キャラメルチーク/柱・柵 プラチナステン



※イメージ図です

エクスショップ

現場状況や作図制限により概略図の内容と多少の違いが生じることがございます。
施工時は、現場優先とさせて頂きたく思いますので、お立会い頂き、最終のご指示のほど、何卒、宜しくお願い致します。

2020-5-720762

担当者

政井