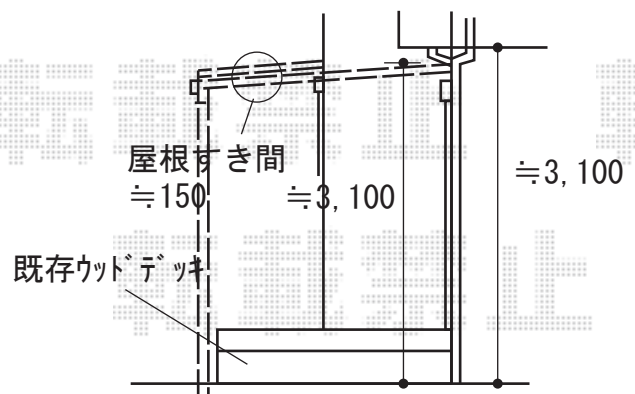
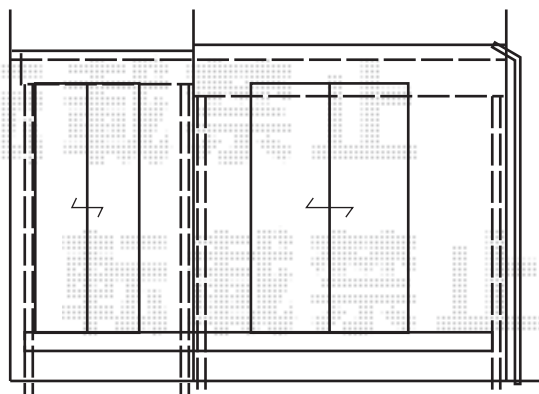
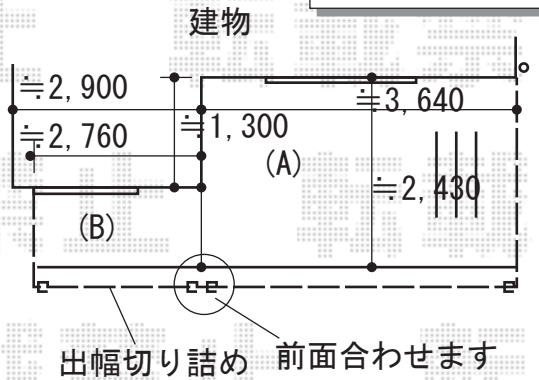


テラス屋根 施工概略図

YKK AP 【01】 ソラリア F型 テラスタイプ 単体 積雪～20cm対応  
 間口= 関東間2.0間 (柱芯々3,485mm 屋根幅3,670mm)  
 出幅= 9尺 (2,670mm)  
 色: カームブラック  
 屋根材: 熱線遮断ポリカーボネート (クリアマット調)  
 柱仕様: 柱標準タイプ (柱2本)  
 施工方法: 上止め仕様

YKK AP 【02】 ソラリア F型 テラスタイプ 単体 積雪～20cm対応  
 間口= 関東間1.5間 (柱芯々2,575mm 屋根幅2,760mm)  
 出幅= 4尺 (1,170mm)  
 色: カームブラック  
 屋根材: 熱線遮断ポリカーボネート (クリアマット調)  
 柱仕様: 柱標準タイプ (柱2本) \*ロング柱  
 施工方法: 上止め仕様



2020-5-720990	担当者	村上
---------------	-----	----