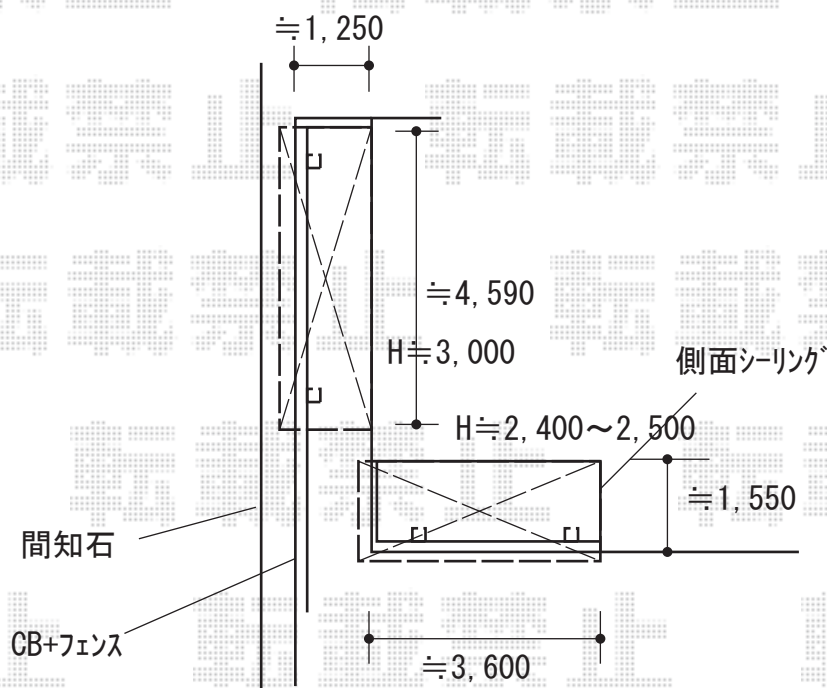


テラス屋根+バルコニー屋根 施工概略図

YKK AP 【1階】 ソラリア F型 テラスタイプ 単体 積雪～20cm対応  
 間口= 関東間2.5間通し (柱芯々4,395mm 屋根幅4,580mm)  
 出幅= 4尺 (1,170mm)  
 色: プラチナステン  
 屋根材: ポリカーボネート (トーマイマット)  
 柱仕様: 柱奥行移動タイプ (柱2本)  
 施工方法: 上止め仕様

YKK AP 【1階】 ソラリア 吊り下げ式固定物干し 標準タイプ  
 色: プラチナステン

【2階】 ソラリア F型 屋根タイプ 単体 積雪～20cm対応  
 間口= 関東間2.0間 (柱芯々3,358mm 屋根幅3,670mm)  
 出幅= 5尺 (1,470mm)  
 色: プラチナステン  
 屋根材: ポリカーボネート (トーマイマット)  
 柱仕様: 柱奥行移動タイプ (柱2本)  
 施工方法: 下止め仕様  
 躯体式バルコニー取付部品: 中間用×2



●●●●●●●●●● 担当者 安田