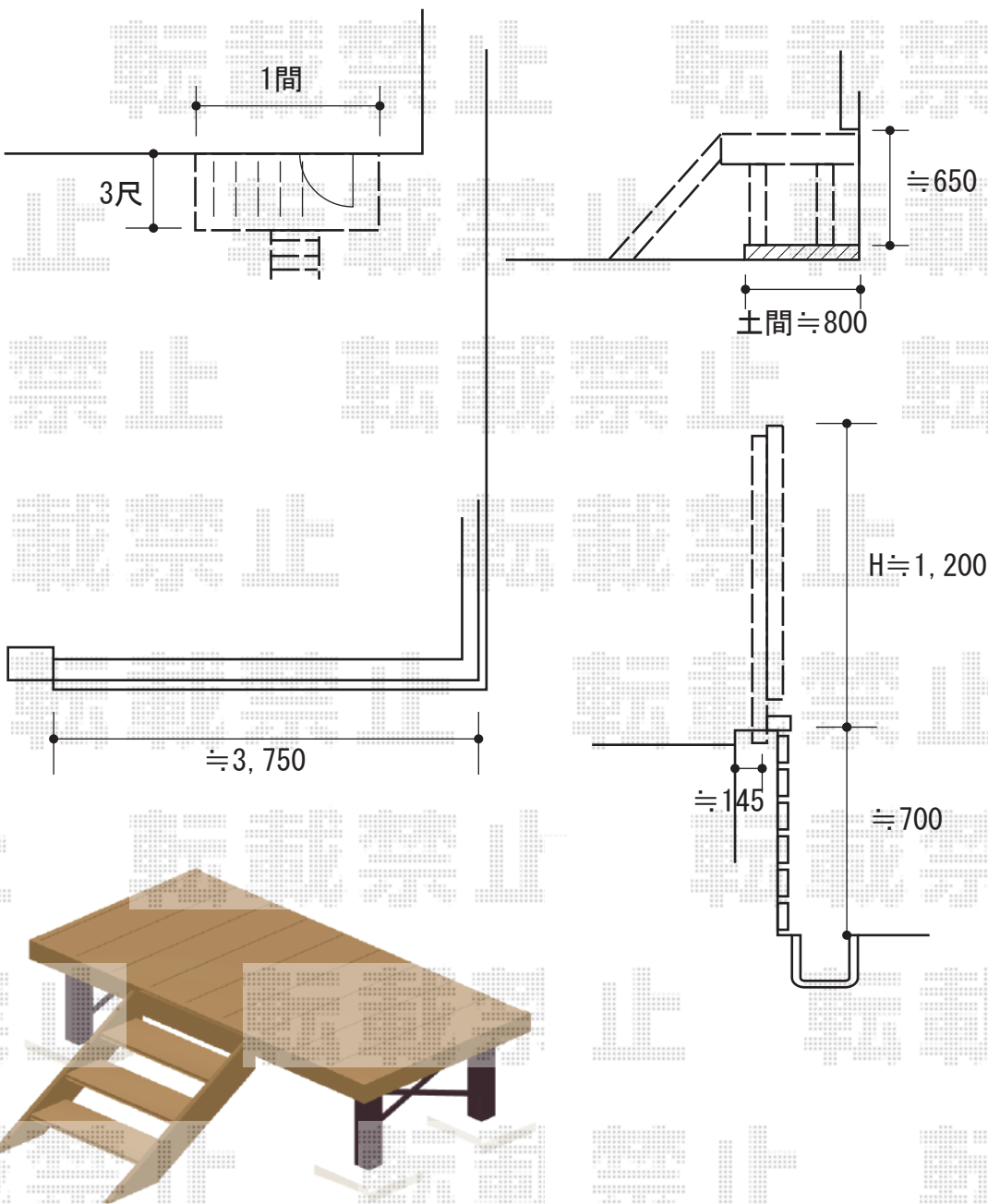


フェンス+ウッドデッキ 施工概略図

F&F タテイタスタイル 120+45サイズ (隙間20mm) ※リアルウッド
 板: 120サイズ/T12× 19枚
 板: 45サイズ/T12× 18枚
 柱 (アルミ): T12用× 5本
 横棧 (ビス付き): L2000 × 6本
 色: 板: ノーブルブラウン 柱・横棧: Mブラウン

YKK AP リウッドデッキ 200
 間口= 1.0間 (1,851mm)
 出幅= 3尺 (920mm)
 色: ホワイトブラウン
 床板: 縦貼り
 幕板: 標準幕板
 束柱: Hタイプ (550~700mm) (色: カームブラック)
 オプション: ステップ (Hタイプ/3段) ×1セット



2020-5-721350

担当者

内田