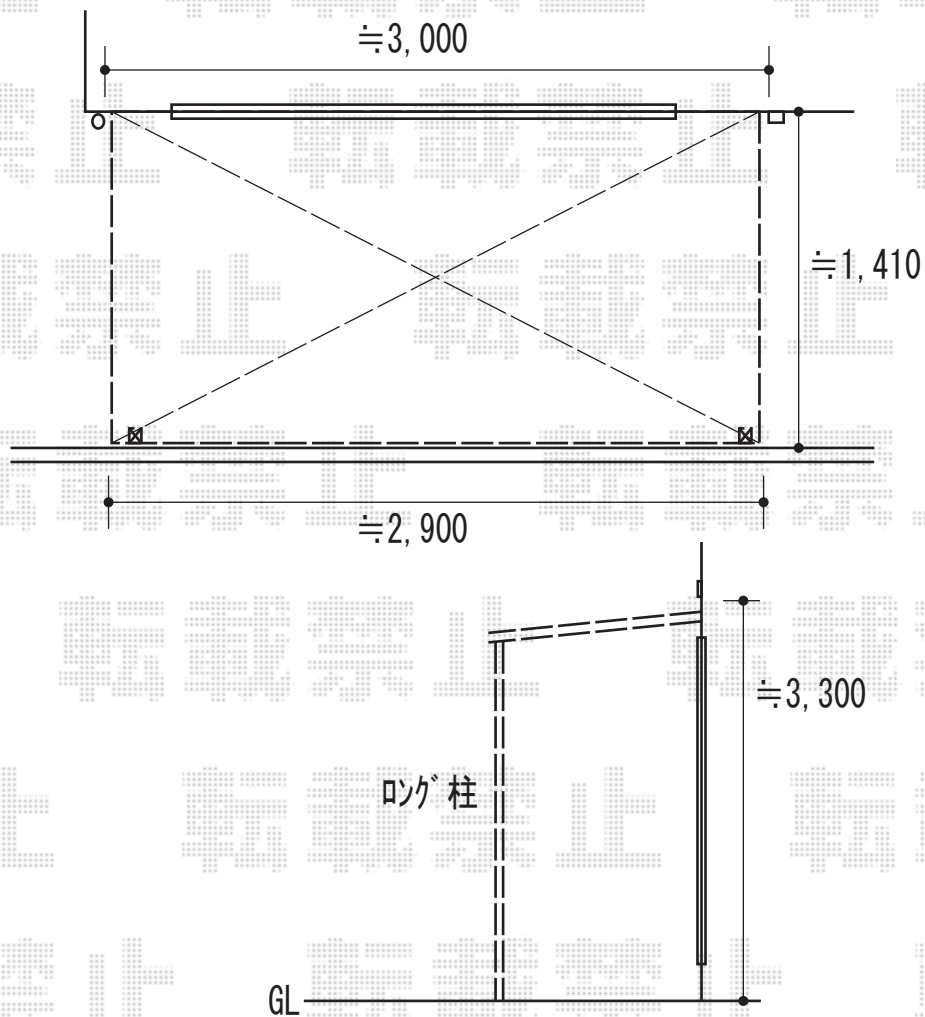


テラス屋根・バルコニー屋根 施工概略図

YKK AP ソラリア F型 テラスタイプ 単体 積雪～20cm対応
 間口= メーター1.5間 (柱芯々2,845mm 屋根幅3,030mm)
 出幅= 5尺 (1,470mm)
 色: プラチナステン
 屋根材: ポリカーボネート (アースブルー)
 柱仕様: 柱標準タイプ (柱2本) ※ロング柱
 施工方法: 上止め

YKK AP ソラリア F型 屋根タイプ 単体 積雪～20cm対応
 間口= メーター2.5間 (柱芯々4,718mm 屋根幅5,030mm)
 出幅= 4尺 (1,170mm)
 色: プラチナステン
 屋根材: 熱線遮断ポリカーボネート (クリアマット調)
 柱仕様: 柱奥行移動タイプ (柱2本)
 施工方法: 下止め
 躯体式バルコニー取付部品: コーナー用×2

YKK AP 吊り下げ式上下可動物干し 標準2本セット×1
 色: プラチナステン
 着脱機能: あり



2020-5-721864

担当者

安田