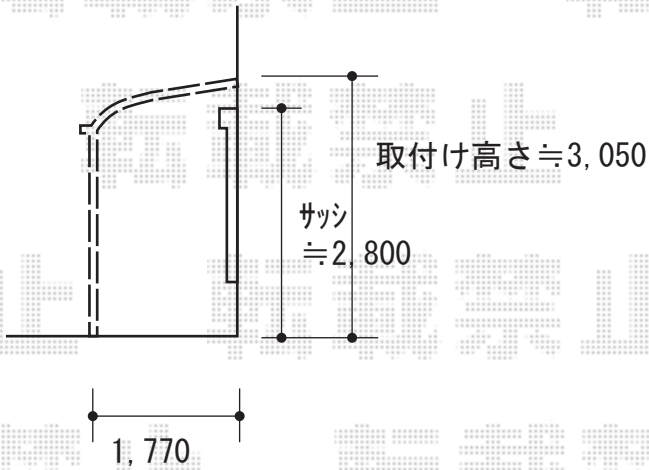


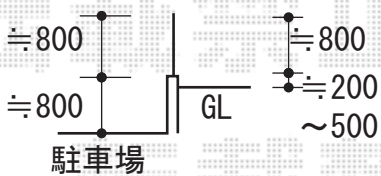
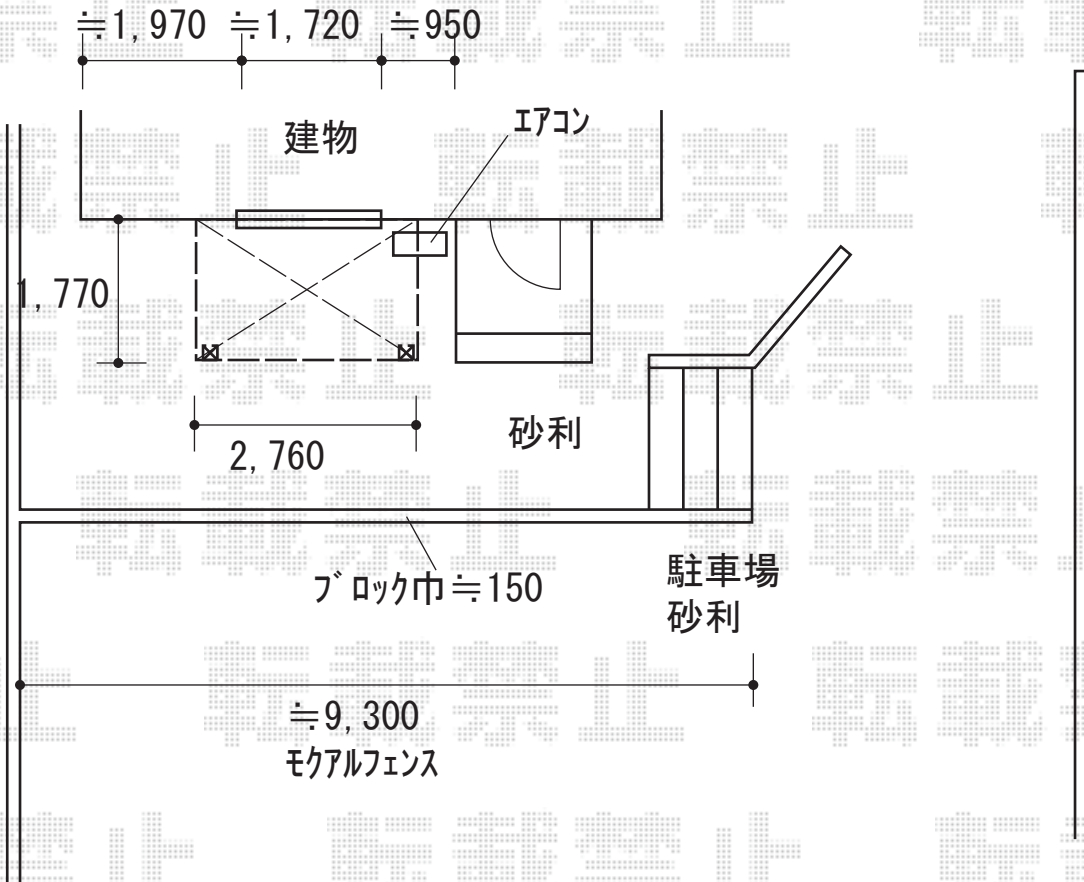
フェンス・テラス屋根 施工概略図



Value Select 【01】モクアルフェンス  
 横板タイプ 自由柱施工  
 本体1枚 (W×H) = T80 (1,975mm×720mm) × 5枚  
 自由柱: T80 × 6本  
 端部カバー: T80 × 1セット  
 端部キャップ: 1セット  
 色: チャコールブラック+キャラメルウッド

YKK AP 【03】ソラリア R型 テラスタイプ  
 単体 積雪~20cm対応  
 間口= 関東間1.5間 (柱芯々2,575mm 屋根幅2,760mm)  
 出幅= 6尺 (1,770mm)  
 色: カームブラック  
 屋根材: ポリカーボネート (トーマイマット)  
 柱仕様: 柱標準タイプ (柱2本)  
 施工方法: 上止め仕様

YKK AP 【03】ソラリア  
 【仮】吊り下げ式物干し 標準 2本入り×1セット  
 色: カームブラック



2020-5-722119

担当者

関