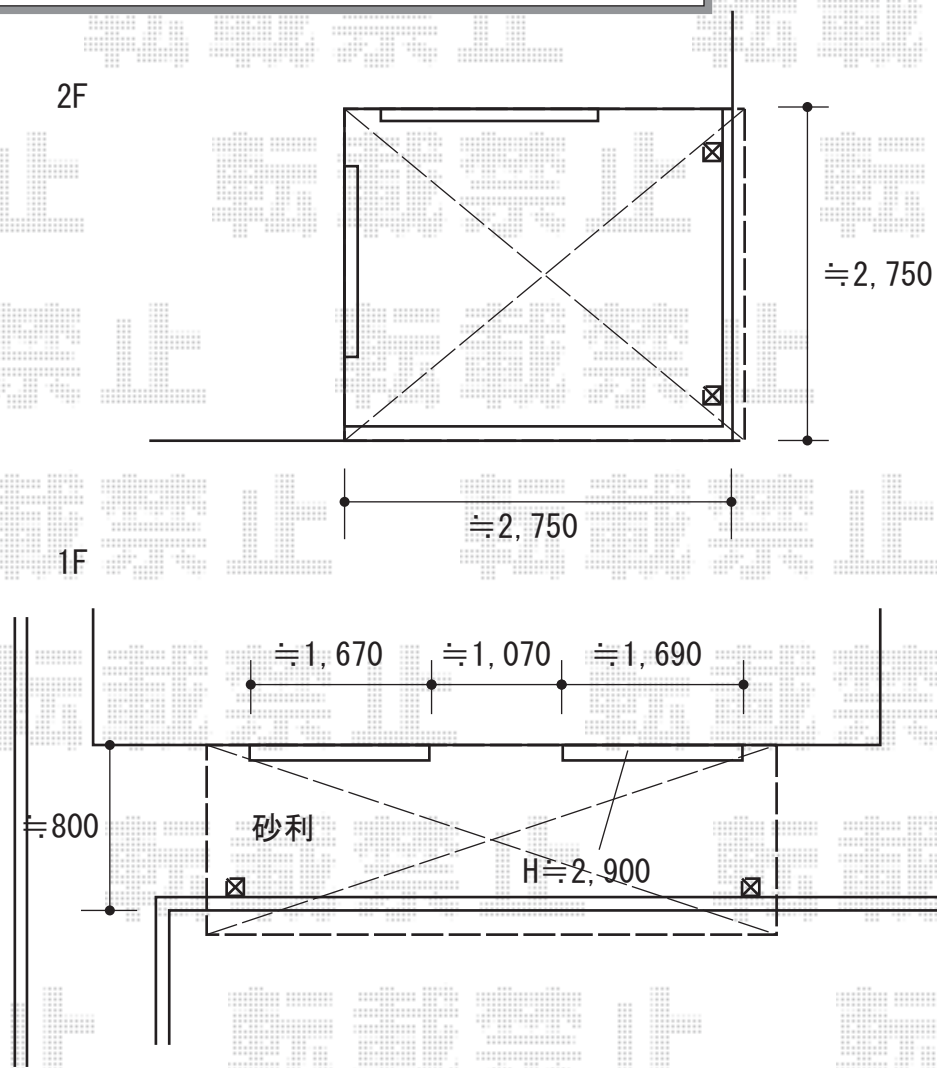


テラス屋根・バルコニー屋根 施工概略図

YKK AP 【1階】ソラリア F型 1500 テラスタイプ 単体 積雪～50cm対応
 間口= メーター2.5間通し (柱芯々4,845mm 屋根幅5,030mm)
 出幅= 3尺 (870mm)
 色: プラチナステン
 屋根材: ポリカーボネート (アースブルー)
 柱仕様: 柱奥行移動タイプ (柱2本) ※ロング柱
 施工方法: 上止め

YKK AP 【2階】ソラリア F型 1500 屋根タイプ 単体 積雪～50cm対応
 間口= 関東間1.5間 (柱芯々2,448mm 屋根幅2,760mm)
 出幅= 9尺 (2,670mm)
 色: プラチナステン
 屋根材: ポリカーボネート (アースブルー)
 柱仕様: 柱奥行移動タイプ (柱2本)
 施工方法: 上止め
 躯体式バルコニー取付部品: 中間用×2



2020-5-722235

担当者

安田