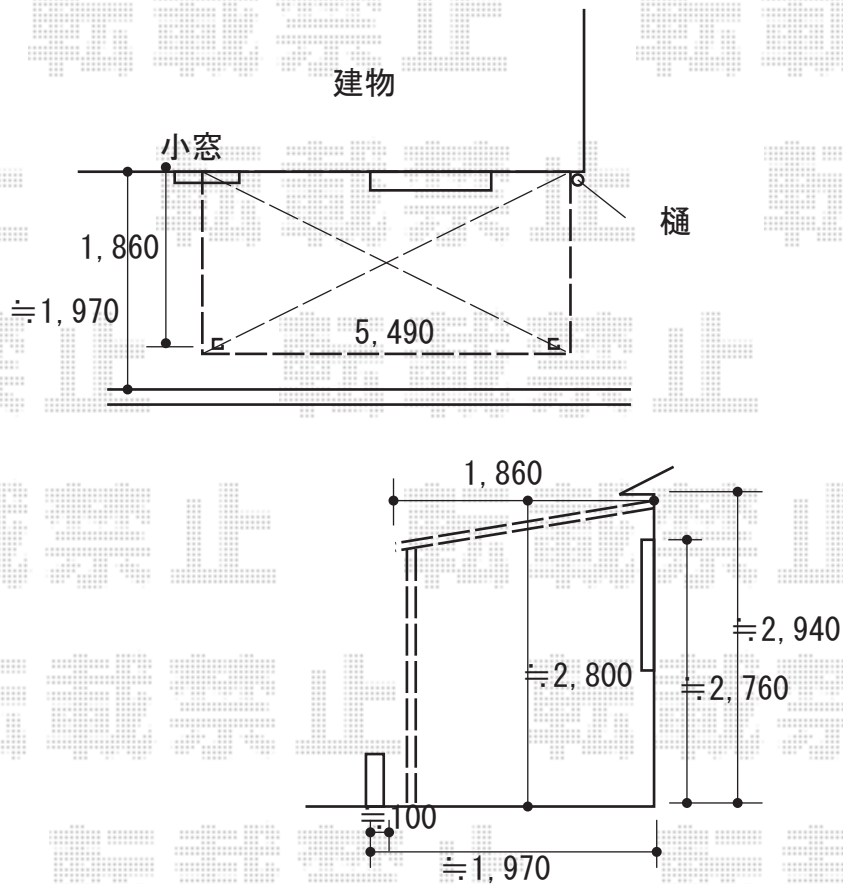


テラス屋根 施工概略図

YKK AP ソラリア F型 テラスタイプ 単体 積雪~20cm対応  
間口= 関東間3.0間通し (柱芯々5,305mm 屋根幅5,490mm)  
出幅= 6尺 (1,770mm)  
色: ブラウン  
屋根材: ポリカーボネート (スモークブラウン)  
柱仕様: 柱標準タイプ (柱2本)  
施工方法: 上止め



2020-5-723071

担当者

安田